



ЛОПАСТНОЕ РЕЛЕ ПОТОКА FS-2R.

ЛОПАСТНОЕ РЕЛЕ ПОТОКА FS-2R.

Примечание: Производитель постоянно работает над улучшением дизайна и повышением качества приборов, поэтому оставляет за собой право исправлять и дополнять указанную ниже информацию.

ОБЩИЕ СВЕДЕНИЯ:

Реле потока FS-2R предназначено для контроля наличия потока в отопительных, охлаждающих и водоочистных установках, насосных системах, дозирующих устройствах и промышленных системах. В отопительных установках реле используется для отключения горелки при отсутствии или при нарушении циркуляции рабочей среды в установке. Отсутствие протока нарушает функционирование предохранительных и защитных устройств, зависящих от температуры.

Реле имеет абсолютную защиту электрических компонентов от воздействия среды: электрические детали отделяет от жидкой среды металлический сильфон из высококачественной стали. Использование такой стали в конструкции многих деталей защищает прибор от коррозии. Электрический переключающий контакт позволяет выполнять включение/выключение любого из электрических устройств при достижении протоком параметров, при которых происходит срабатывание реле. Установка реле в трубопровод производится через муфту резьбой 1 дюйм, внутренняя резьба.

ТЕХНИЧЕСКИЕ ХАРАКТЕРИСТИКИ (стандартное исполнение):

Электрические контакты:
1 SPDT 220 VAC/ 10 A; 24 VDC

Длина кабеля :
0,3 метра (другие по запросу).

Среда измерения:
Неагрессивные жидкие среды к медным сплавам (вода, этилен, гликоль и др.).

Максимальное рабочее давление жидкости:
10,34 атмосфер.

Температура жидкости
0...120°C.

Температура окружающей среды:
0...60°C

Защита:
IP65

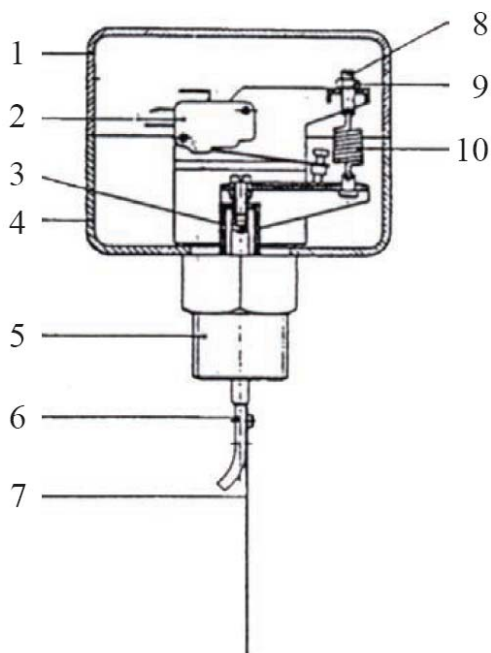
Резьба присоединения:
1G (вне).

Материал штуцера:
Латунь(стандарт), нерж.сталь(заказ).

Диапазон потока:
18 2 000 литр/мин.

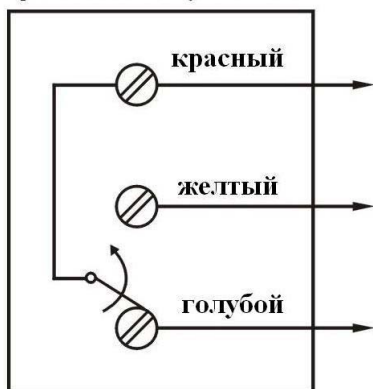
ГАБАРИТНЫЕ И ПРИСОЕДИНИТЕЛЬНЫЕ РАЗМЕРЫ:

1. Крышка
2. Реле
3. Сильфон
4. Корпус
5. Штуцер
6. Рычаг
7. Лепесток
8. Подстроечный винт
9. Гайка
10. Пружина

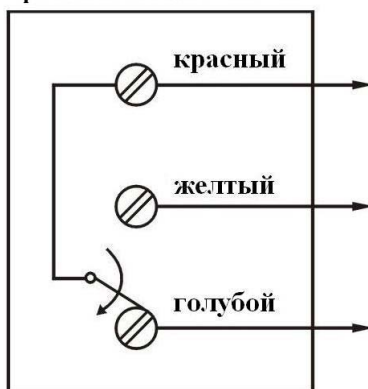


Электрическая схема присоединения:

срабатывания на увеличение

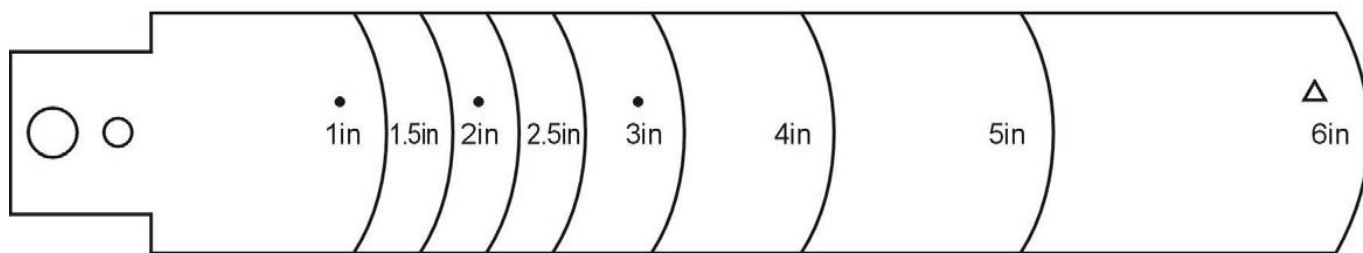


срабатывание на уменьшение



FS-2R

Размер лопастей поставляемых в комплекте:

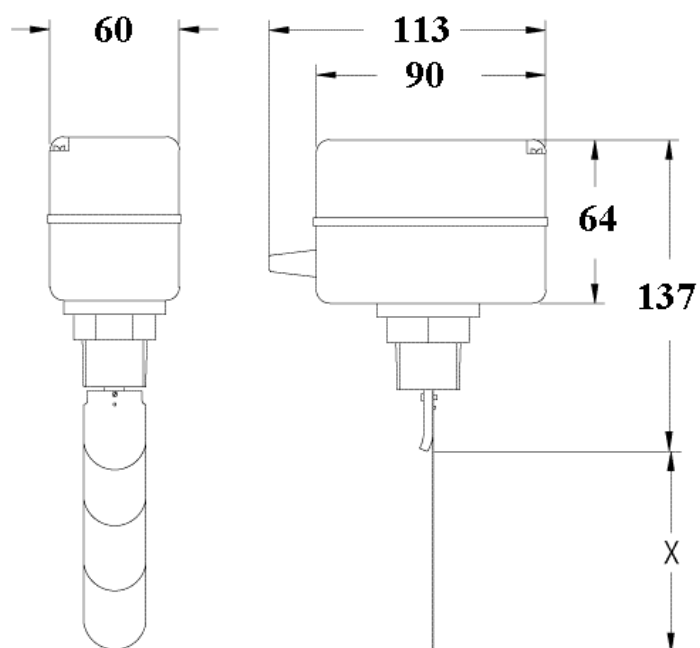


Точкой указаны стандартные размеры поставляемые с каждым регулятором. Остальные поставляются под заказ. Все размеры приведены в дюймах. 1 дюйм = 2,54 см.

Таблица расходов:

Диаметр трубы (мм)		Скорость потока в м3/час													
		25	32	40	50	65	80	100	125	150	200	100	125	150	200
Минимальная настройка	ВКЛ	0.95	1.32	1.70	3.11	4.09	6.24	14.8	28.4	43.2	85.2	8.4	12.9	16.8	46.6
	ВЫКЛ	0.57	0.84	1.14	2.16	2.84	4.32	11.4	22.9	35.9	72.7	6.13	9.31	12.26	38.6
Максимальная настройка	ВКЛ	2.0	3.02	4.36	6.6	7.84	12.0	29.1	55.6	85.2	172.6	13.4	26.8	32.7	94.26
	ВЫКЛ	1.93	2.84	4.09	6.13	7.23	11.4	27.7	53.4	81.8	165.8	17.3	25.21	30.66	90.85

Габаритные размеры:



Монтаж:

Устройство следует устанавливать на горизонтальном участке трубопровода, так чтобы направление потока совпадала с направлением стрелки на корпусе устройства.

