

УТВЕРЖДАЮ

Заместитель директора ФГУП «ВНИИМС»

_____ В.Н. Яншин

М.П.

« ____ » _____ 2015 г.

ДАТЧИКИ-СИГНАЛИЗАТОРЫ

ДАТ-М

Методика поверки

ИБЯЛ.413216.044 МП

2015 г.

Настоящая методика поверки распространяется на датчики-сигнализаторы ДАТ-М (в дальнейшем – сигнализатор) и устанавливает методику первичной (при выпуске из производства, после ремонта) и периодической поверки в процессе эксплуатации.

Интервал между поверками – 1 год.

1 ОПЕРАЦИИ ПОВЕРКИ

1.1 При проведении поверки должны быть выполнены операции в соответствии с таблицей 1.1.

Таблица 1.1

Наименование операции	Номер пункта методики поверки	Проведение операции при поверке	
		первичной	периодической
1 Внешний осмотр	6.1	Да	Да
2 Опробование: - проверка работоспособности	6.2 6.2.1	Да	Да
3 Определение метрологических характеристик: - определение основной абсолютной погрешности по поверочному компоненту; - определение вариации выходного сигнала; - определение основной абсолютной погрешности срабатывания порогового устройства	6.3 6.3.1 6.3.2 6.3.3	Да Да Да	Да Да Да
4 Проверка соответствия программного обеспечения: - проверка идентификационных данных программного обеспечения (ПО) ¹⁾	6.4 6.4.1	Да	Да
Примечание – ¹⁾ Проверку проводить для сигнализаторов ДАТ-М-01, ДАТ-М-05/-05Х/-05ХН/-05Г/-05ГХ/-05ГХН, ДАТ-М-06/-06Г/-06ГТР/-06ГТРХ/-06ГТРХН/-06ТР/-06ТРХ/-06ТРХН.			

1.2 При получении отрицательных результатов при проведении той или иной операции поверка сигнализатора прекращается.

2 СРЕДСТВА ПОВЕРКИ

2.1 При проведении поверки должны быть применены средства, указанные в таблице 2.1.

Таблица 2.1

Номер пункта методики поверки	Наименование и тип основного или вспомогательного средства поверки; обозначение нормативного документа, регламентирующего технические требования и (или) метрологические (МХ) и основные технические характеристики средства поверки
4.1; 6	Барометр-анероид контрольный М-67, диапазон измерения от 81,3 до 105 кПа (от 610 до 790 мм рт. ст.), предел допускаемой погрешности $\pm 0,1$ кПа ($\pm 0,8$ мм рт. ст.); ТУ 25-04-1797-75
4.1; 6	Гигрометр психрометрический ВИТ-2, диапазон измерения относительной влажности от 20 до 90 %, предел абсолютной погрешности от 5 до 7 %; диапазон измерения температуры от 15 до 40 °С, предел абсолютной погрешности $\pm 0,2$ °С; ТУ 25-11.1645-84
6.2; 6.3	Секундомер механический СОСпр-2б-2-000, емкость шкалы 60 с/60 мин, КТ 2; ТУ 25-1894.003-90
6.2; 6.3	Ротаметр с местными показаниями РМ-А-0,063 ГУЗ, верхний предел 0,063 м ³ /ч, КТ 4; ГОСТ 13045-81
6.2; 6.3	Мультиметр В7-80; МЕРА.411189.001 ТУ
6.2; 6.3	Источник питания Б5-71/1м, диапазон выходного напряжения от 0,1 до 30 В
6.2; 6.3	Вентиль точной регулировки ВТР, РУ-150 атм. ИБЯЛ.306249.011 *
6.2; 6.3	Зажим кровоостанавливающий 1х2-зубый, зубчатый прямой; ТУ64-1-3220-79 *
6.2; 6.3	Трубка ПВХ 4х1,5; ТУ2247-465-00208947-2006 *
6.2; 6.3	Колпачок поверочный ИБЯЛ.753773.008-01 *
6.2; 6.3	Поверочные газовые смеси (ГСО-ПГС) ТУ 2114-001-00226247-2010, согласно таблице 2.2

Таблица 2.2

№ ГСО-ПГС	Компонентный состав	Единица физической величины	Характеристики ГСО-ПГС			Номер ГСО-ПГС по Госреестру
			Содержание поверочного компонента	Пределы допускаемого относительного отклонения, %	Пределы допускаемой относительной погрешности, %	
1	Воздух кл.1 по ГОСТ 17433-80					
2	CH ₄ – воздух	объемная доля, % (% НКПР)	0,94 (21,4)	± 5	± (-1,33·X+2,13)	10463-2014
3	CH ₄ – воздух		1,82 (41,4)	± 0,06 абс. (± 1,4 абс.)	± 0,04 абс. (± 0,9 абс.)	10095-2012
4	C ₆ H ₁₄ – воздух		0,250 (25)	± 5	± (-1,25·X+2,125)	10463-2014
5	C ₆ H ₁₄ – воздух		0,475 (47,5)	± 5	± (-1,25·X+2,125)	10463-2014
<p>Примечания</p> <p>1 Согласно ГОСТ 30852.19-2002 (МЭК60079-20:1996):</p> <ul style="list-style-type: none"> - 100 % НКПР соответствует объемной доле метана (CH₄) 4,4 %; - 100 % НКПР соответствует объемной доле гексана (C₆H₁₄) 1,0 %. <p>2 X – значение содержания поверочного компонента, указанное в паспорте на ГСО-ПГС.</p> <p>3 Изготовитель и поставщик ГСО-ПГС – ФГУП «СПО «Аналитприбор», г. Смоленск, ул. Бабушкина, 3</p>						

2.2 Все средства поверки, кроме отмеченных *, должны иметь действующие свидетельства о поверке, ГСО-ПГС в баллонах под давлением – действующие паспорта.

2.3 Допускается применение других средств поверки, метрологические характеристики которых не хуже указанных.

3 ТРЕБОВАНИЯ БЕЗОПАСНОСТИ

3.1 Требования охраны труда и производственной санитарии выполнять согласно «Правилам по охране труда на предприятиях и в организациях машиностроения» ПОТ РО-14000-001-98, утвержденным Департаментом экономики машиностроения Министерства экономики РФ 12.03.98.

3.2 Требования охраны труда при эксплуатации баллонов с газовыми смесями под давлением должны соответствовать «Правилам промышленной безопасности опасных производственных объектов, на которых используется оборудование, работающее под избыточным давлением», утвержденным приказом Федеральной службы по экологическому, технологическому и атомному надзору от 25 марта 2014 г. № 116.

3.3 Сброс газа при проверке сигнализатора по ГСО-ПГС должен осуществляться за пределы помещения.

3.4 Помещение должно быть оборудовано вытяжной вентиляцией.

3.5 В помещении запрещается пользоваться открытым огнем и курить.

3.6 К проверке допускаются лица, изучившие настоящую методику проверки, руководство по эксплуатации ИБЯЛ.413216.044 РЭ (в дальнейшем – РЭ) и прошедшие необходимый инструктаж.

4 УСЛОВИЯ ПОВЕРКИ

4.1 При проведении поверки должны быть соблюдены следующие условия, если они не оговариваются особо:

- температура окружающего воздуха,	°С	20 ± 5 ;
- относительная влажность окружающего воздуха,	%	от 30 до 80;
- атмосферное давление,	кПа	$101,3 \pm 4,0$
	(мм рт. ст.)	(760 ± 30) ;
- напряжение питания,	В	15 ± 1 ;
- расход ГСО-ПГС,	дм ³ /мин	$0,5 \pm 0,1$;

- механические воздействия, наличие пыли, агрессивные вещества, каталитические яды, внешние электрические и магнитные поля, кроме земного, должны быть исключены;

- отсчет показаний проводить через 3 мин после подачи ГСО-ПГС.

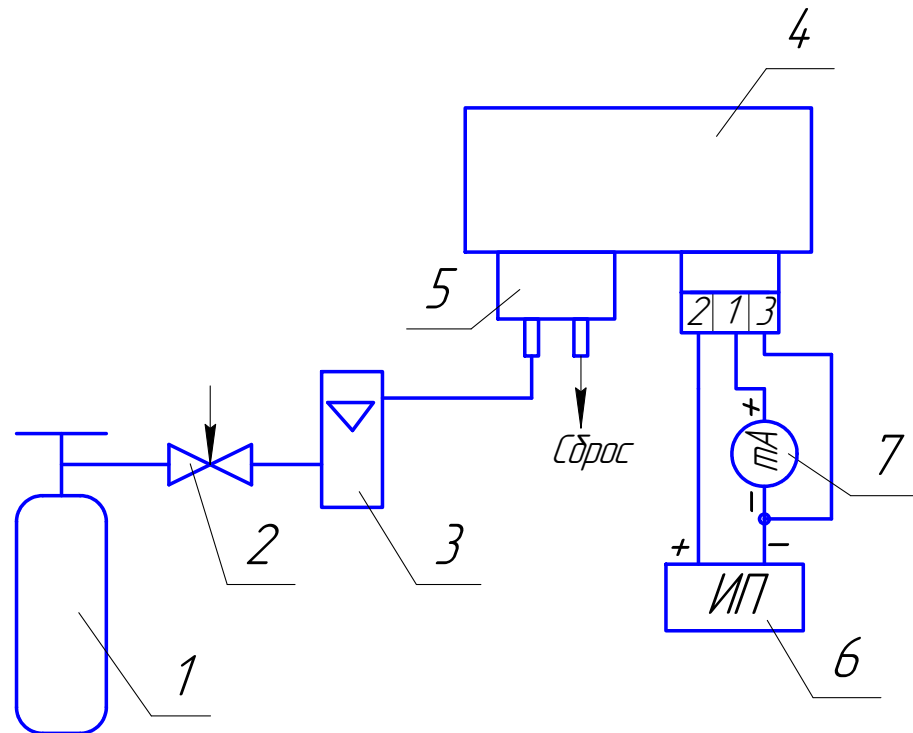
Допускается изменение в установившемся значении показаний, не превышающее 0,2 в долях от пределов допускаемой основной абсолютной погрешности. Установившимся значением следует считать среднее значение показаний в течение 15 с после начала отсчета.

5 ПОДГОТОВКА К ПОВЕРКЕ

5.1 Перед проведением поверки необходимо выполнить следующие подготовительные работы:

- ознакомиться с настоящей методикой поверки и РЭ;
- выполнить мероприятия по обеспечению условий безопасности;
- проверить наличие паспортов и сроки годности ГСО-ПГС;
- выдержать сигнализатор и баллоны с ГСО-ПГС при температуре поверки в течение 24 ч;
- подготовить к работе средства поверки в соответствии с требованиями их эксплуатационной документации;
- подготовить сигнализатор к работе и проведению поверки согласно разделу 2 РЭ.

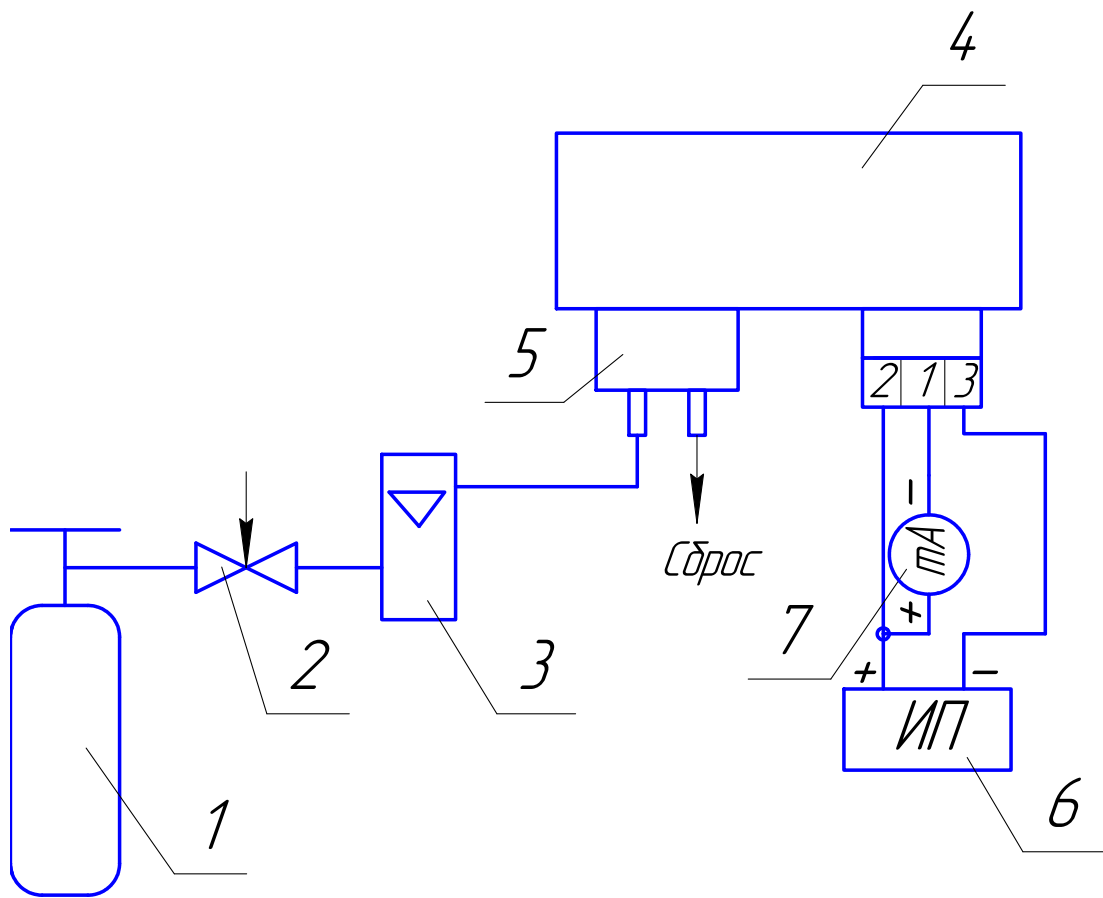
Поверку сигнализатора по ГСО-ПГС проводить по схемам, приведенным на рисунках 5.1 – 5.5.



- 1 – баллон с ГСО-ПГС;
- 2 – вентиль точной регулировки;
- 3 – ротаметр с местными показаниями;
- 4 – сигнализатор;
- 5 – колпачок поверочный;
- 6 – источник питания;
- 7 – миллиамперметр

Газовые соединения выполнить трубкой ПВХ 4x1,5

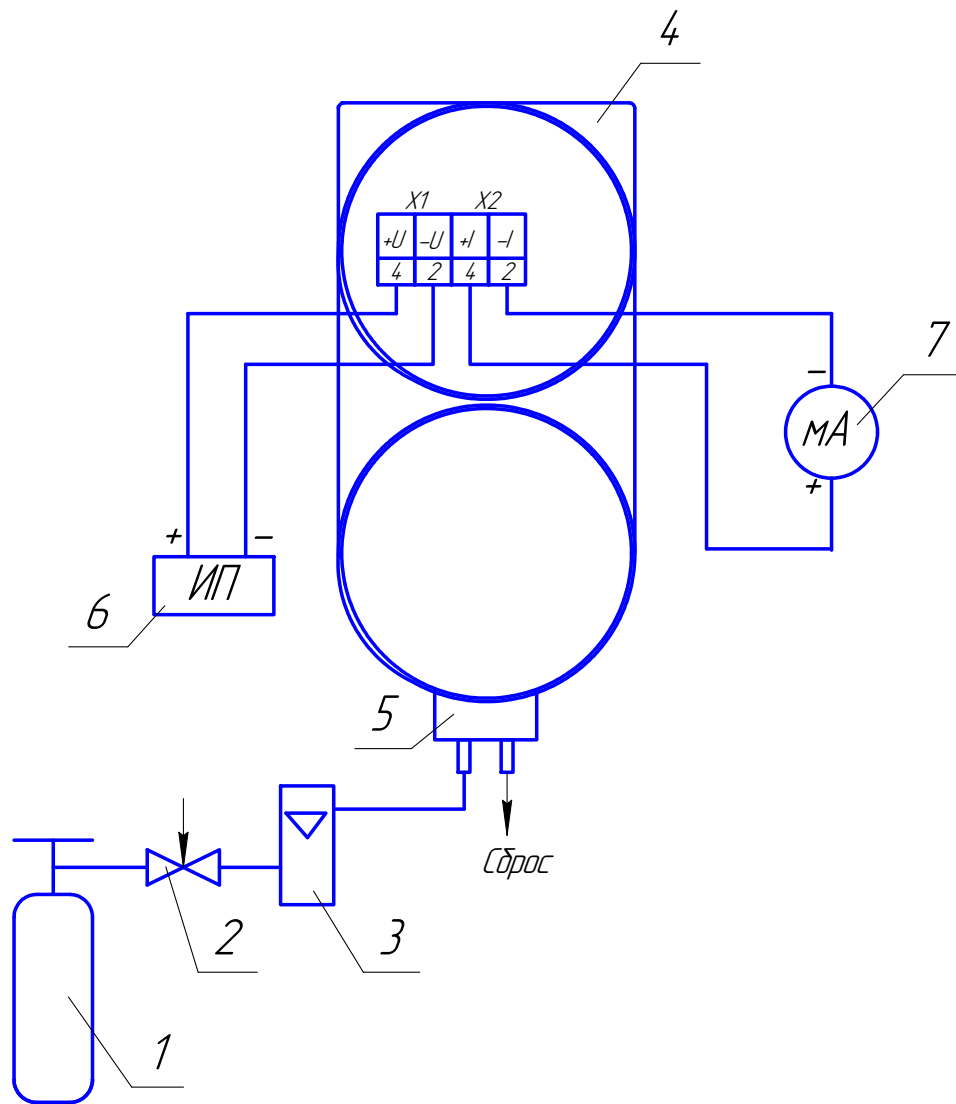
Рисунок 5.1 – Схема проверки сигнализаторов
ДАТ-М-01, ДАТ-М-02, ДАТ-М-03 по ГСО-ПГС



- 1 – баллон с ГСО-ПГС;
- 2 – вентиль точной регулировки;
- 3 – ротаметр с местными показаниями;
- 4 – сигнализатор;
- 5 – колпачок поверочный;
- 6 – источник питания;
- 7 – миллиамперметр

Газовые соединения выполнить трубкой ПВХ 4x1,5

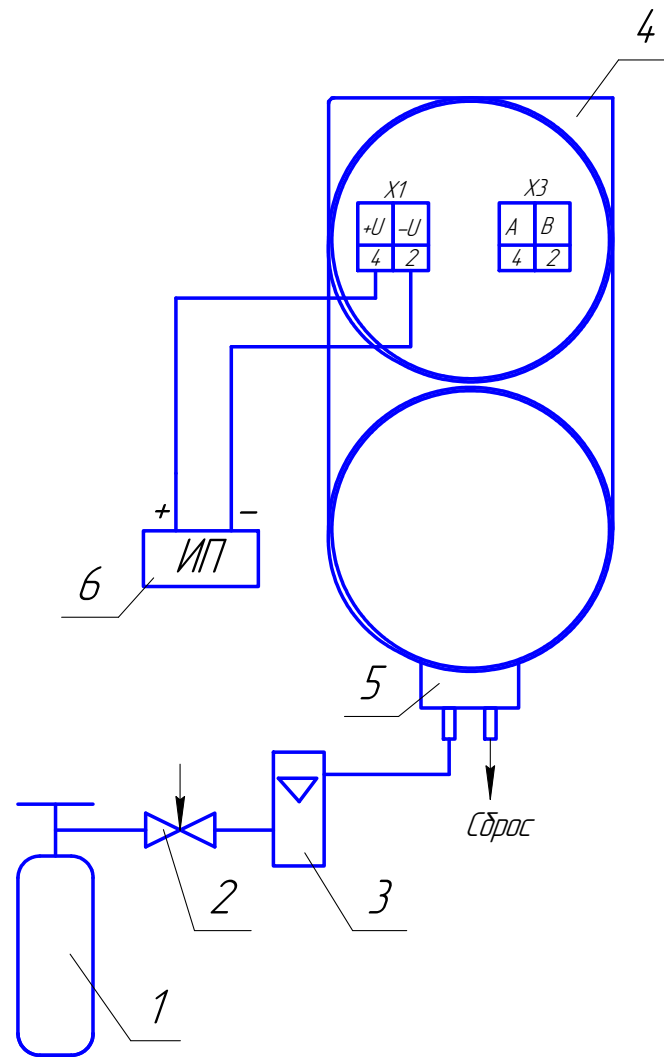
Рисунок 5.2 – Схема проверки сигнализатора ДАТ-М-04 по ГСО-ПГС



- 1 – баллон с ГСО-ПГС;
- 2 – вентиль точной регулировки;
- 3 – ротаметр с местными показаниями;
- 4 – сигнализатор;
- 5 – колпачок поверочный;
- 6 – источник питания;
- 7 – миллиамперметр

Газовые соединения выполнить трубкой ПВХ 4x1,5

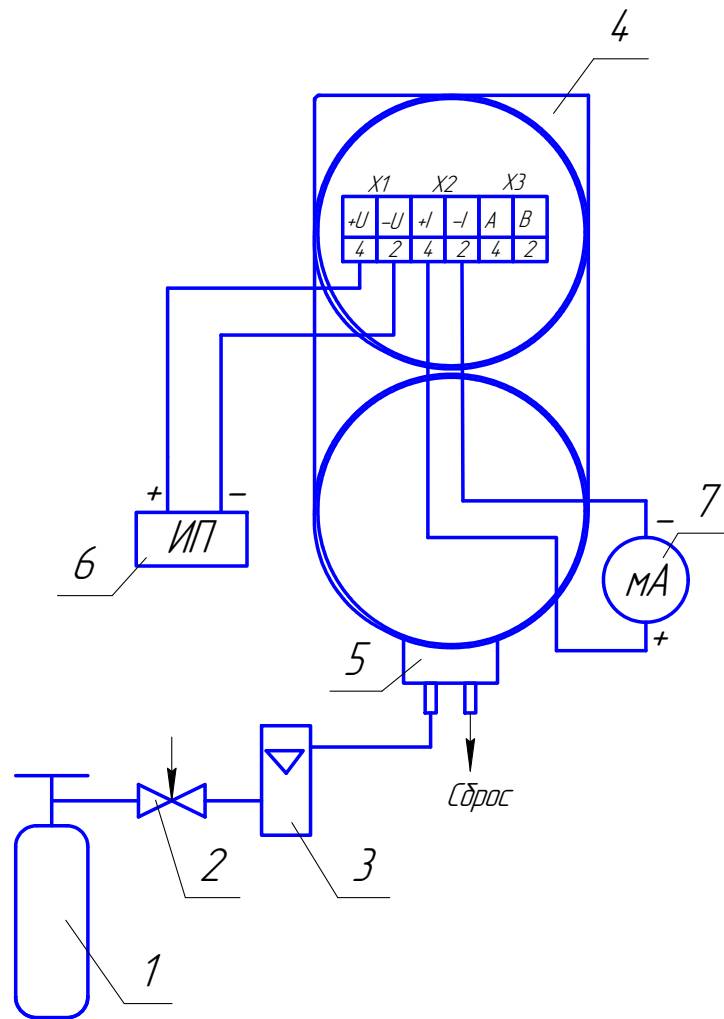
Рисунок 5.3 – Схема проверки сигнализаторов ДАТ-М-05, ДАТ-М-05Г, ДАТ-М-05Х, ДАТ-М-05ХН, ДАТ-М-05ГХ, ДАТ-М-05ГХН по ГСО-ПГС



- 1 – баллон с ГСО-ПГС;
- 2 – вентиль точной регулировки;
- 3 – ротаметр с местными показаниями;
- 4 – сигнализатор;
- 5 – колпачок поверочный;
- 6 – источник питания

Газовые соединения выполнить трубкой ПВХ 4x1,5

Рисунок 5.4 – Схема проверки сигнализаторов ДАТ-М-06, ДАТ-М-06Г по ГСО-ПГС



- 1 – баллон с ГСО-ПГС;
- 2 – вентиль точной регулировки;
- 3 – ротаметр с местными показаниями;
- 4 – сигнализатор;
- 5 – колпачок поверочный;
- 6 – источник питания постоянного тока;
- 7 – миллиамперметр

Газовые соединения выполнить трубкой ПВХ 4x1,5

Рисунок 5.5 – Схема проверки сигнализаторов ДАТ-М-06ТР, ДАТ-М-06ГТР,
ДАТ-М-06ТРХ, ДАТ-М-06ГТРХ, ДАТ-М-06ТРХН, ДАТ-М-06ГТРХН
по ГСО-ПГС

6 ПРОВЕДЕНИЕ ПОВЕРКИ

6.1 Внешний осмотр

6.1.1 При внешнем осмотре сигнализатора должно быть установлено:

1) отсутствие внешних механических повреждений (царапин, вмятин и др.), влияющих на метрологические характеристики сигнализатора;

2) наличие пломб;

3) наличие маркировки сигнализатора согласно разделу 1 РЭ;

4) комплектность сигнализатора согласно разделу 1 РЭ;

5) исправность органов управления, настройки и коррекции.

Примечание – Проверку комплектности сигнализатора проводят только при первичной проверке при выпуске из производства.

6.1.2 Сигнализатор считается выдержавшим внешний осмотр, если он соответствует указанным выше требованиям.

6.2 Опробование

6.2.1 Проверка работоспособности

6.2.1.1 Проверку работоспособности проводить согласно разделу 2 РЭ.

6.2.1.2 Сигнализатор считается работоспособным, если выполняются требования п.2.2.8 РЭ.

6.3 Определение метрологических характеристик

6.3.1 Определение основной абсолютной погрешности по поверочному компоненту

6.3.1.1 Для определения основной абсолютной погрешности по поверочному компоненту пропустить ГСО-ПГС в последовательности, указанной в таблице 6.1.

Таблица 6.1

Наименование сигнализатора	Поверочный компонент	Последовательность подачи ГСО-ПГС при первичной поверке	Последовательность подачи ГСО-ПГС при периодической поверке
ДАТ-М-01	метан	№№ 1–2–3–2–1–3	№№ 1–2–3–2
ДАТ-М-02			
ДАТ-М-03			
ДАТ-М-04			
ДАТ-М-05			
ДАТ-М-05Х			
ДАТ-М-05ХН	гексан	№№ 1–4–5–4–1–5	№№ 1–4–5–4
ДАТ-М-05Г			

Продолжение таблицы 6.1

Наименование сигнализатора	Поверочный компонент	Последовательность подачи ГСО-ПГС при первичной поверке	Последовательность подачи ГСО-ПГС при периодической поверке
ДАТ-М-05ГХ	гексан	№№ 1-4-5-4-1-5	№№ 1-4-5-4
ДАТ-М-05ГХН			
ДАТ-М-06	метан	№№ 1-2-3-2-1-3	№№ 1-2-3-2
ДАТ-М-06ГР			
ДАТ-М-06ГРХ			
ДАТ-М-06ГРХН			
ДАТ-М-06Г	гексан	№№ 1-4-5-4-1-5	№№ 1-4-5-4
ДАТ-М-06ГТР			
ДАТ-М-06ГТРХ			
ДАТ-М-06ГТРХН			

6.3.1.2 В каждой точке проверки регистрировать показания сигнализатора по цифровому отсчетному устройству (кроме сигнализаторов ДАТ-М-02, ДАТ-М-03, ДАТ-М-04) и по миллиамперметру (7), подключенному к токовому выходу (см. рисунки 5.1 – 5.3, 5.5).

Пересчет значений выходного сигнала постоянного тока (мА) в показания сигнализатора C_j , % НКПР (кроме сигнализаторов ДАТ-М-06/-06Г), проводить по формуле

$$C_j = (I - I_0) / K_n, \quad (6.1)$$

где I – значение выходного сигнала постоянного тока, мА;

I_0 – начальный уровень выходного сигнала постоянного тока, равный 4 мА;

K_n – номинальный коэффициент преобразования по поверочному компоненту, значение которого составляет 0,320 мА/% НКПР.

6.3.1.3 В каждой точке проверки рассчитать значение основной абсолютной погрешности сигнализатора (Δ_j), % НКПР, по формуле

$$\Delta_j = C_j - C_d, \quad (6.2)$$

где C_j – показания сигнализатора, % НКПР;

C_d – действительное значение содержания поверочного компонента в точке проверки, указанное в паспорте на ГСО-ПГС, % НКПР.

6.3.1.4 Результаты операции поверки положительные, если полученные значения основной абсолютной погрешности в каждой точке проверки не превышают $\pm 5,0$ % НКПР.

6.3.2 Определение вариации выходного сигнала

6.3.2.1 Определение вариации выходного сигнала проводить одновременно с определением основной абсолютной погрешности при подаче ГСО-ПГС № 2 (№ 4 – для сигнализатора с поверочным компонентом гексан).

6.3.2.2 В каждой точке проверки рассчитать значение вариации выходного сигнала (В), % НКПР, по формуле

$$B = C_6 - C_m, \quad (6.3)$$

где C_6 (C_m) – показания сигнализатора при подходе к точке проверки со стороны больших (меньших) значений содержания поверочного компонента, % НКПР.

6.3.2.3 Результаты операции поверки положительные, если полученные значения вариации выходного сигнала в каждой точке проверки не превышают $\pm 2,5$ % НКПР.

6.3.3 Определение основной абсолютной погрешности срабатывания порогового устройства

6.3.3.1 Определение основной абсолютной погрешности срабатывания порогового устройства сигнализаторов ДАТ-М-01, ДАТ-М-05/-05Х/-05ХН/-05Г/-05ГХ/-05ГХН, ДАТ-М-06/-06Г/-06ГТР/-06ГТРХ/-06ГТРХН/-06ТР/-06ТРХ/-06ТРХН проводить следующим образом:

1) установить, в соответствии с разделом 2 РЭ, значения порогов срабатывания равными: ПОРОГ1 - 25 % НКПР, ПОРОГ2 - 30 % НКПР;

2) подать на сигнализатор ГСО-ПГС № 2 (№ 4 – для сигнализатора с поверочным компонентом гексан), выдержать 3 мин, убедиться в установлении показаний;

3) не прекращая подачи ГСО-ПГС, установить значение ПОРОГ1 на 1 % НКПР выше установившегося значения показаний, убедиться в отсутствии сигнализации ПОРОГ1;

4) не прекращая подачи ГСО-ПГС, установить значение ПОРОГ1 на 1 % НКПР ниже установившегося значения показаний, убедиться в срабатывании сигнализации ПОРОГ1;

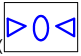
5) установить значение ПОРОГ1 равным 7 % НКПР (10 % НКПР – для сигнализатора с поверочным компонентом гексан);

6) не прекращая подачи ГСО-ПГС, установить значение ПОРОГ2 на 1 % НКПР выше установившегося значения показаний, убедиться в отсутствии сигнализации ПОРОГ2;

7) не прекращая подачи ГСО-ПГС, установить значение ПОРОГ2 на 1 % НКПР ниже установившегося значения показаний, убедиться в срабатывании сигнализации ПОРОГ2;

8) установить значение ПОРОГ2 равным 11 % НКПР (15 % НКПР – для сигнализатора с поверочным компонентом гексан).

6.3.3.2 Определение абсолютной погрешности срабатывания порогового устройства сигнализаторов ДАТ-М-02, ДАТ-М-03, ДАТ-М-04 проводить следующим образом:

1) увеличивая плавной регулировкой переменного резистора  показания сигнализатора, добиться срабатывания сигнализации ПОРОГ2, зарегистрировать показания миллиамперметра (7) при срабатывании сигнализации;

2) рассчитать показания сигнализатора, при которых произошло срабатывание порогового устройства, по формуле (6.1);

3) рассчитать значение основной абсолютной погрешности срабатывания порогового устройства по формуле

$$\Delta_{\text{пор}} = \Pi - 11, \quad (6.4)$$

где Π – показания сигнализатора, при которых произошло срабатывание порогового устройства, % НКПР.

6.3.3.3 Результаты операции поверки положительные, если

- последовательность срабатывания сигнализации сигнализаторов ДАТ-М-01, ДАТ-М-05/-05Х/-05ХН/-05Г/-05ГХ/-05ГХН, ДАТ-М-06/-06Г/-06ГТР/-06ГТРХ/-06ГТРХН/-06ТР/-06ТРХ/-06ТРХН соответствует описанной в п.6.3.3.1, что означает, что значение абсолютной погрешности срабатывания порогового устройства не превышает $\pm 1,0$ % НКПР;

- полученное значение абсолютной погрешности срабатывания порогового устройства сигнализаторов ДАТ-М-02, ДАТ-М-03, ДАТ-М-04 не превышает $\pm 1,0$ % НКПР.

6.4 Проверка соответствия программного обеспечения

6.4.1 Проверка идентификационных данных программного обеспечения (ПО)

6.4.1.1 Проверку идентификационных данных ПО проводить для сигнализаторов ДАТ-М-01, ДАТ-М-05/ -05Х/ -05ХН/ -05Г/ -05ГХ/ -05ГХН, ДАТ-М-06/ -06Г/ -06ГТР/- 06ГТРХ/ -06ГТРХН/ -06ТР/ -06ТРХ/ -06ТРХН следующим образом: пользуясь приложением РЭ «Режимы работы сигнализаторов», выбрать соответствующее меню, проконтролировать последовательное появление идентификационных данных: версии и контрольной суммы ПО сигнализатора.

6.4.1.2 Результаты операции поверки положительные, если зарегистрированные идентификационные данные соответствуют данным, приведенным в РЭ.

7 ОФОРМЛЕНИЕ РЕЗУЛЬТАТОВ ПОВЕРКИ

7.1 Результаты поверки оформляют протоколом произвольной формы.

7.2 Сигнализатор, удовлетворяющий требованиям настоящей методики поверки, признают годным к применению, клеймят путем нанесения оттиска поверительного клейма на корпус сигнализатора, или делают соответствующую отметку в технической документации, или выдают свидетельство о поверке согласно ПР 50.2.006-94.

7.3 При отрицательных результатах поверки сигнализатор к применению не допускают, оттиск поверительного клейма гасят, свидетельство о поверке аннулируют, выдают извещение о непригодности установленной формы в соответствии с ПР 50.2.006-94 или делают соответствующую запись в технической документации.

Лист регистрации изменений

Изм.	Номера листов (страниц)				Всего листов (страниц) в докум.	Номер документа	Подпись	Дата
	измененных	замененных	новых	аннулированных				