

**МАНОМЕТРЫ И ВАКУУММЕТРЫ ДЕФОРМАЦИОННЫЕ ОБРАЗЦОВЫЕ
С УСЛОВНЫМИ ШКАЛАМИ ТИПОВ МО и ВО
КЛАССОВ ТОЧНОСТИ 0,4; 0,15 И 0,25
НАЗНАЧЕНИЕ**

Манометры и вакуумметры деформационные образцовые с условными шкалами типов МО и ВО предназначены для поверки рабочих манометров, вакуумметров и мановакуумметров, а также преобразователей давления и разности давлений.

ОСНОВНЫЕ ТЕХНИЧЕСКИЕ ХАРАКТЕРИСТИКИ

Приборы выпускаются по ТУ 25-05-1664-74.

Шкала приборов:

250 условных единиц – для класса точности 0,4;

400 условных единиц – для классов точности 0,15 и 0,25.

Цена деления – 1 условная единица.

По отдельному заказу манометры и вакуумметры изготавливаются с именной шкалой в конкретных физических величинах.

Температура окружающего воздуха от 5 до 40 °С, относительная влажность 80 % при t = 25 °С.

Типы, верхние пределы измерений и модели приведены в таблице.

Тип (наименование прибора)	Модель	Верхний предел измерений, МПа (кгс/см ²)	Класс точности
МО (манометр)	11201	0,1 (1)	0,4
	11202	0,16; 0,25; 0,4; 0,6; 1; 1,6; 2,5; 4; 6 (1,6; 2,5; 4; 6; 10; 16; 25; 40; 60)	
	11203	10; 16; 25; 40; 60; (100; 160; 250; 400; 600)	
ВО (вакуумметр)	11201	- 0,1 (-1)	
МО (манометр)	1227	0,1; 0,16; 0,25; 0,4; 0,6; 1,0; 1,6; 2,5 (1; 1,6; 2,5; 4; 6; 10; 16; 25)	0,15; 0,25
	1226	4; 6; 10; 16; 25; 40; 60 (40; 60; 100; 160; 250; 400; 600)	
ВО (вакуумметр)	1227	- 0,1 (-1)	0,25

Масса приборов не более, кг:

1,8 – для класса точности 0,4;

5,5 – для классов точности 0,15 и 0,25.

Изготавливаются для нужд народного хозяйства и для поставки на экспорт (в том числе для тропического климата исполнения О4.2).

При заказе прибора указывать тип (МО или ВО), диаметр корпуса, верхний предел измерений, единицу давления, класс точности, обозначение технических условий, а при необходимости, поставку для приборов класса точности 0,4 стойки и футляра.

Межповерочный интервал составляет 1 год.

Гарантийный срок эксплуатации – 36 месяцев со дня ввода в эксплуатацию.

Гарантийный срок хранения – 6 месяцев со дня реализации.

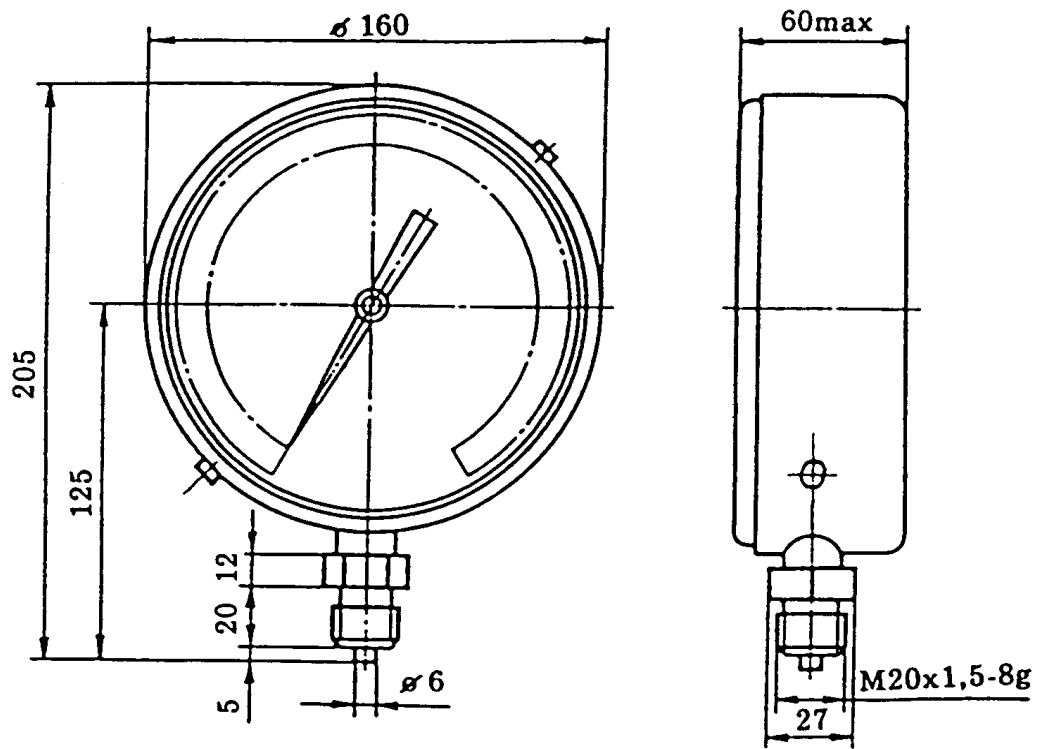


Рис. 1

Габаритные размеры приборов типов МО и ВО класса точности 0,4 и типов МТИ и ВТИ



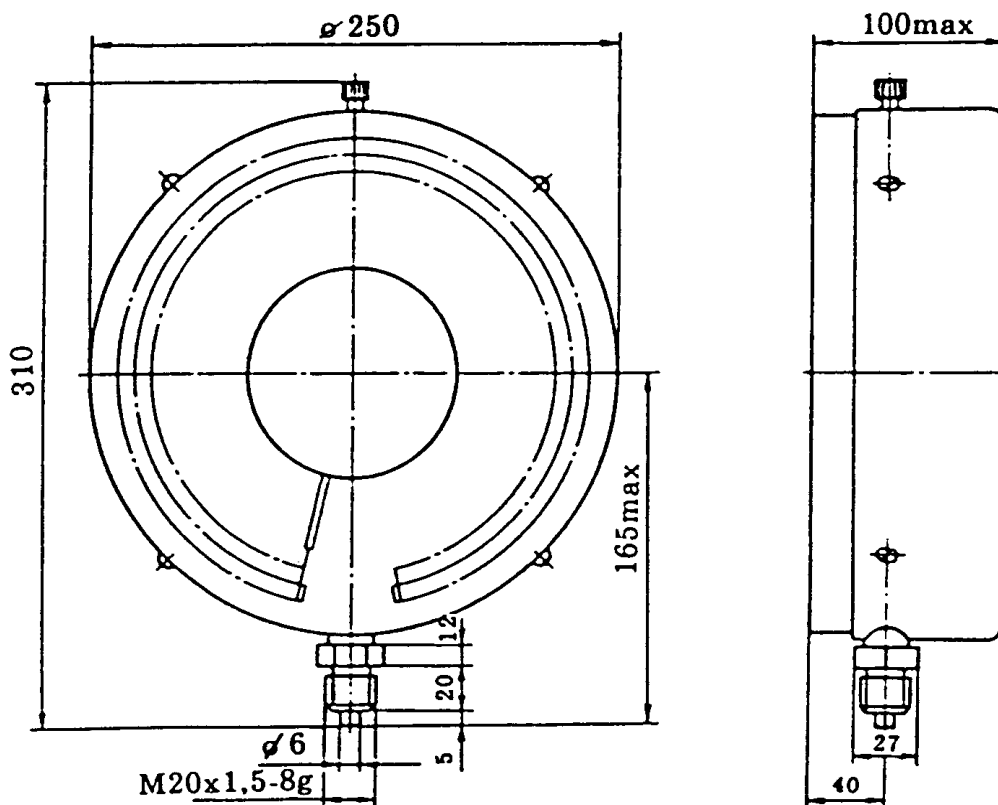


Рис. 2

Габаритные размеры приборов типов МО и ВО классов точности 0,15 и 0,25



Примеры заказа: МО-11202-4 МПа-0,4; ТУ 25-05-1664-74.
 МО-11203-40 МПа-0,4; ТУ 25-05-1664-74, со стойкой.
 ВО-11201-(-0,1 МПа)-0,4; ТУ 25-05-1664-74, с футляром.
 МО-1226-40 МПа-0,15; ТУ 25-05-1664-74.
 МО-1227-2,5 кгс/см.кв.-0,25; ТУ 25-05-1664-74