

Литера О₁
26.51.53.190



ПОБУДИТЕЛИ РАСХОДА ПР-9

Паспорт

ИБЯЛ.418315.044 ПС

СОГЛАСОВАНО:

Начальник ОТКиИ

_____ Лемешев В.Л.
_____ 2015 г.

Начальник отдела маркетинга

_____ Самсонов И.В.
_____ 2015 г.

Начальник ОМ-главный метролог

_____ Диваков Н.А.
_____ 2015 г.

Начальник КТО-главный технолог

_____ Зотов А.Ю.
_____ 2015 г.

РАЗРАБОТАНО:

Утвердил

_____ Пшонко О.М.
_____ 2015 г.

Зав. сектором

_____ Игуменов С.Ю.
_____ 2015 г.

Проверил

_____ Игуменов С.Ю.
_____ 2015 г.

Исполнитель

_____ Котельникова А.И.
_____ 2015 г.

Нормоконтроль

_____ Фролов С.В.
_____ 2015 г.

Содержание

	Лист
1 Основные сведения о побудителях	3
2 Основные технические данные	5
3 Ресурсы, сроки службы и хранения, гарантии изготовителя	9
4 Комплектность	11
5 Указание мер безопасности	12
6 Указание по монтажу и эксплуатации	13
7 Возможные неисправности и способы их устранения	17
8 Техническое обслуживание	18
9 Свидетельство о приемке	22
10 Свидетельство об упаковывании	22
11 Сведения об отгрузке	22
12 Сведения об утилизации	23

1 ОСНОВНЫЕ СВЕДЕНИЯ О ПОБУДИТЕЛЯХ

1.1 Побудители расхода ПР-9 (в дальнейшем - побудители) предназначены для обеспечения транспортирования газовой или парогазовой смеси (пробы) через газовый канал газоаналитического оборудования.

Побудители соответствуют требованиям Технических регламентов Таможенного союза ТР ТС 004/2011 «О безопасности низковольтного оборудования», ТР ТС 020/2011 «Электромагнитная совместимость технических средств», регистрационный номер декларации о соответствии ТС № RU Д-RU.АЯ46.В.76108. Срок действия по 15.03.2020 г. включительно.

1.2 Область применения побудителей – совместно с газоанализаторами (сигнализаторами) для обеспечения принудительного отбора пробы, в том числе в составе устройств пробоподготовки газоаналитических приборов и систем.

1.3 Исполнения изготавливаемых побудителей приведены в таблице 1.1.

Таблица 1.1

Условное наименование побудителей	Обозначение	Вид климатического исполнения	Способ подключения к газовому каналу
ПР-9-УХЛ4	ИБЯЛ.418315.044	УХЛ4	Штуцерное под гибкую трубку ПВХ Ø4x1,5 или Ф-4Д Ø4x1
ПР-9-УХЛ4-Н	ИБЯЛ.418315.044-03		Штуцерно-нипельное под трубку 12X18Н10Т Ø8x1
ПР-9-УХЛ4-Ш	ИБЯЛ.418315.044-06		Шаровый ниппель под трубку 12X18Н10Т Ø8x1

1.4 Принцип действия побудителей – диафрагменный.

1.5 Режим работы – продолжительный.

1.6 По классу защиты человека от поражения электрическим током по ГОСТ 12.2.007.0-75 побудители относятся к классу I.

1.7 Побудители относятся к изделиям третьего порядка по ГОСТ Р 52931-2008.

1.8 Побудители соответствуют требованиям к электромагнитной совместимости по ТР ТС 020/2011.

1.9 Побудители соответствуют требованиям к низковольтному оборудованию по ТР ТС 004/2011.

1.10 Степень защиты побудителей по ГОСТ 14254-96 – IP54.

1.11 Номинальные рабочие значения механических внешних воздействующих факторов - по ГОСТ 17516.1-90 для группы механического исполнения МЗ9, но при этом значения частоты синусоидальной вибрации - от 1 до 120 Гц, амплитуда ускорения $9,8 \text{ м/с}^2$ (1 g).

1.12 По устойчивости к воздействию климатических факторов окружающей среды по ГОСТ 15150-69 побудители соответствуют климатическому исполнению УХЛ 4.

1.13 Условия эксплуатации побудителей:

а) диапазон температуры окружающей среды:

- рабочий - от 5 до 50 °С;
- предельный рабочий - от 1 до 60 °С в течение 6 ч;

б) диапазон атмосферного давления:

- рабочий - от 84,0 до 106,7 кПа (от 630 до 800 мм рт. ст.);
- предельный рабочий - от 84 до 120 кПа (от 630 до 900 мм рт. ст.).

Место размещения – на высоте до 1000 м над уровнем моря;

в) верхнее значение относительной влажности окружающей среды:

- рабочее значение - 98 % при 35 °С и более низких температурах, без конденсации влаги;

- предельное рабочее значение – 100 % при 50 °С, с конденсацией влаги;

г) синусоидальная вибрация с частотой от 1 до 120 Гц, амплитуда ускорения $9,8 \text{ м/с}^2$;

д) рабочее положение побудителей – горизонтальное, угол наклона в любом направлении не более 20°;

е) режим работы – продолжительный;

ж) содержание вредных веществ в окружающей среде не должно превышать предельно-допустимых концентраций, приведенных в ГОСТ 12.1.005-88;

и) содержание коррозионно-активных агентов в атмосфере на открытом воздухе по ГОСТ 15150-69 соответствует типу атмосферы II (промышленная).

Параметры пробы на входе побудителей:

а) диапазон температуры пробы - от 5 °С до 80 °С;

б) содержание механических примесей - не более 0,01 г/м³;

в) относительная влажность до 100 %, допускается наличие капель жидкости (конденсация влаги) в газовом канале побудителей;

г) отсутствие агрессивных примесей, влияющих на коррозионную стойкость материалов, используемых в газовом канале блоков: сталь 12Х18Н10Т ГОСТ 5949-75, фторопласт Ф-4Д ГОСТ 22056-76;

д) максимально допустимое длительное разрежение в газовом канале побудителей – 19,6 кПа (0,2 кгс/см²);

е) максимально допустимое длительное избыточное давление в газовом канале побудителей - 39,3 кПа (0,4 кгс/см²).

2 ОСНОВНЫЕ ТЕХНИЧЕСКИЕ ДАННЫЕ

2.1 Электрическое питание побудителей осуществляется от однофазной сети переменного тока с напряжением (220

⁺²²₋₃₃) В при следующих значениях частот:

- 1) в диапазоне частот от 49,0 до 50,5 Гц длительно;
- 2) в диапазонах частот (47,5 - 49,0) Гц и (50,5 - 52,5) Гц – до 5 мин однократно, но не более 750 мин в течение срока эксплуатации;
- 3) в диапазоне частот (46,0 - 47,5) Гц – до 30 с однократно, но не более 300 мин в течение срока эксплуатации.

2.2 Мощность, потребляемая побудителями от сети переменного тока, В·А, не более:

- а) в режиме пуска – 200;
- б) в рабочем режиме – 60.

2.3 Габаритные размеры побудителей:

длина – 270 мм, ширина – 140 мм, высота - 260 мм.

2.4 Масса побудителей не более 6,5 кг.

2.5 Производительность побудителей по воздуху должна быть, м³/ч (дм³/мин), не менее:

- 1) при избыточном давлении на выходе 39,3 кПа (0,4 кгс/см²) – 0,24 (4,0);
- 2) при разрежении на входе 19,6 кПа (0,2 кгс/см²) – 0,12 (2,0);

Типовая характеристика побудителей представлена на рисунке 2.1. Фактическая характеристика побудителей может отличаться от представленной.

2.6 Избыточное давление на выходе при производительности побудителей, равной нулю, от 157 до 196 кПа (от 1,6 до 2,0 кгс/см²).

2.7 Максимальное разрежение на входе при производительности побудителей, равной нулю, кПа (кгс/см²), не менее – 49,1 (0,5).

2.8 Газовый канал побудителей герметичен при испытании пробным веществом "воздух" или "азот":

- а) манометрическим компрессионным методом при избыточном давлении в газовом канале, равном 245,3 кПа (2,5 кгс/см²). Понижение давления за контрольное время, равное 30 мин, не более, - 2,45 кПа (0,025 кгс/см²);

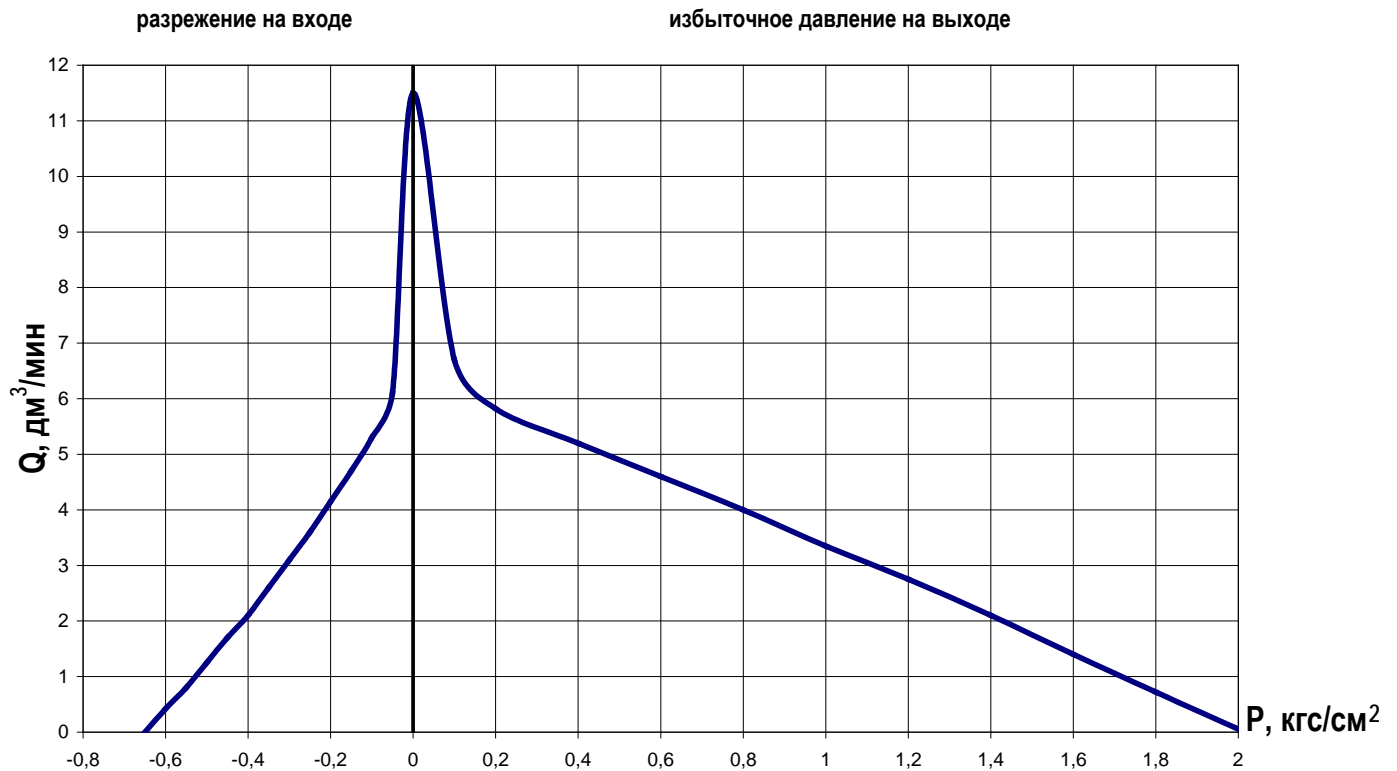


Рисунок 2.1 – Характеристика производительности побудителей по воздуху

б) манометрическим вакуумным методом при разрежении в газовом канале 29,4 кПа (0,3 кгс/см²). Повышение давления за контрольное время, равное 30 мин, не более, - 245 Па (0,0025 кгс/см²).

2.9 Присоединительные размеры и конструкция ниппелей для подвода внешних газовых линий соответствуют ГОСТ 13093-81.

2.10 Побудители устойчивы к воздействию:

а) температуры окружающей среды в диапазоне:

- рабочем - от 5 до 50 °С;
- предельном рабочем - от 1 до 60 °С в течение 6 ч;

б) атмосферного давления в диапазоне:

- рабочем - от 84,0 до 106,7 кПа (от 630 до 800 мм рт. ст.);
- предельном рабочем - от 84 до 120 кПа (от 630 до 900 мм рт. ст.);

в) относительной влажности окружающей среды до:

- 98 % при 35 °С без конденсации влаги в рабочих условиях;
- 100 % при 50 °С с конденсацией влаги в предельных рабочих условиях;

г) синусоидальной вибрации с частотой от 1 до 120 Гц, амплитуда ускорения 9,8 м/с²;

д) изменений пространственного положения на угол 20° в любом направлении от рабочего вертикального положения;

е) относительной влажности пробы до 100 % с конденсацией влаги в газовом канале побудителей;

ж) длительного разрежения в газовом канале побудителей – 19,6 кПа (0,2 кгс/см²);

и) длительного избыточного давления в газовом канале побудителей - 39,3 кПа (0,4 кгс/см²).

2.11 Побудители в упаковке для транспортирования выдерживают воздействие:

а) температуры окружающей среды от минус 50 до плюс 50 °С;

б) относительной влажности окружающего воздуха до 98 % при температуре 35 °С;

в) транспортной тряски с ускорением 98 м/с², длительностью ударного импульса 16 мс, числом ударов 1000±10 для каждого направления.

2.12 Побудители соответствуют требованиям к электромагнитной совместимости по ТР ТС 020/2011, предъявляемым к оборудованию класса А по ГОСТ Р 51522.1-2011.

2.13 Побудители работоспособны при сейсмических нагрузках по ГОСТ 17516.1-90, интенсивность землетрясения 8 баллов по MSK-64, при размещении на промежуточных конструкциях на высотных отметках свыше 25 до 70 м, относительное демпфирование 2 %.

2.14 Электрическое сопротивление между зажимом защитного заземления и корпусом побудителей не более 0,1 Ом.

2.15 Электрическое сопротивление изоляции побудителей между электрическими цепями и корпусом, не менее:

а) 40 МОм при температуре окружающего воздуха (20 ± 5) °С и относительной влажности до 80 %;

б) 5 МОм при температуре окружающего воздуха (58 ± 2) °С и относительной влажности до 80 %;

в) 1 МОм при температуре окружающего воздуха (33 ± 2) °С и относительной влажности до 98 %.

2.16 Электрическая изоляция между электрическими цепями и корпусом побудителей выдерживает в течение 1 мин воздействие напряжения переменного тока практически синусоидальной формы частотой 50 Гц:

а) 1500 В (действующее значение) при температуре окружающего воздуха (20 ± 5) °С и относительной влажности до 80 %;

б) 900 В (действующее значение) при температуре окружающего воздуха (33 ± 2) °С и относительной влажности до 98 %.

2.17 Допустимый уровень звукового давления, создаваемый побудителями при работе, не превышает 80 дБ по ГОСТ 12.1.003-83.

2.18 Сведения о содержании драгоценных материалов и цветных металлов

2.18.1 Суммарная масса драгоценных материалов в побудителях, применяемых в его составных частях, в том числе и в покупных изделиях, г:

- золото – 0,005661;
- серебро – 0,550549;
- платина – 0,018867.

2.18.2 Суммарная масса сплава Д16 ГОСТ 4784-97 в побудителях, применяемого в его составных частях, г - 850.

3 РЕСУРСЫ, СРОКИ СЛУЖБЫ И ХРАНЕНИЯ, ГАРАНТИИ ИЗГОТОВИТЕЛЯ

3.1 Побудители относятся к восстанавливаемым, ремонтируемым, однофункциональным, одноканальным изделиям, требования, к надежности которых, устанавливаются в соответствии с ГОСТ 27883-88.

3.2 Средняя наработка на отказ побудителей в условиях эксплуатации, указанных в настоящем паспорте, не менее– 15000 ч. Указанная наработка на отказ приведена при избыточном давлении на выходе 53,9 кПа ($0,55 \text{ кгс/см}^2$) и обеспечивается заменой мембраны и клапана из комплекта ЗИП с периодичностью 1 раз в год.

3.3 Средний срок службы побудителей в условиях эксплуатации, указанных в настоящем ПС, не менее 10 лет.

Критерием предельного состояния побудителей является экономическая нецелесообразность их восстановления.

3.4 Среднее время восстановления работоспособного состояния побудителей должно быть не более 40 мин.

3.5 Изготовитель гарантирует соответствие побудителей требованиям настоящего ПС при соблюдении потребителем условий хранения, транспортирования и эксплуатации.

3.6 Гарантийный срок эксплуатации – 18 месяцев со дня отгрузки побудителей потребителю, включая гарантийный срок хранения – 6 месяцев.

3.7 К негарантийным случаям относятся:

а) механические повреждения побудителей, возникшие после исполнения поставщиком обязательств по поставке;

б) повреждения побудителей вследствие нарушения правил и условий эксплуатации, установки (монтажа) продукции, изложенных в паспорте и другой документации, передаваемой покупателю в комплекте с побудителями, а также элементарных мер безопасности (повреждение побудителей при монтаже пылью, каменной крошкой, при проведении лакокрасочных работ и газо- или электросварочных работ);

в) повреждения побудителей вследствие природных явлений и непреодолимых сил (удар молнии, наводнение, пожар и пр.), несчастных случаев, а также несанкционированных действий третьих лиц;

г) самостоятельное вскрытие побудителей покупателем или третьими лицами без разрешения поставщика (побудители имеют следы несанкционированного ремонта);

д) использование побудителей не по прямому назначению;

е) возникновение дефекта, вызванного изменением конструкции побудителей, подключением внешних устройств, не предусмотренных изготовителем;

ж) возникновение дефекта, вызванного вследствие естественного износа частей, а также корпусных элементов побудителей в случае превышения норм нормальной эксплуатации;

з) повреждения, вызванные воздействием влаги, высоких или низких температур, коррозией, окислением, попаданием внутрь побудителей посторонних предметов, веществ, жидкостей, насекомых или животных.

Гарантийные обязательства не распространяются на расходные материалы.

3.8 Гарантийный срок эксплуатации может быть продлен на время, затраченное на гарантийный ремонт побудителей, о чем делается отметка в паспорте.

После окончания гарантийных обязательств предприятие-изготовитель осуществляет ремонт побудителей по отдельным договорам.

ВНИМАНИЕ: ВО ИЗБЕЖАНИЕ ОТПРАВКИ В РЕМОНТ ЗАВЕДОМО ИСПРАВНЫХ ПОБУДИТЕЛЕЙ (ПО ПРИЧИНЕ ОШИБОК ПРИ ПОДКЛЮЧЕНИИ И ДР.) РЕКОМЕНДУЕМ СВЯЗАТЬСЯ С ГРУППОЙ ПО РАБОТЕ С ПОТРЕБИТЕЛЯМИ, ТЕЛ. (4812) 31-32-39!

4 КОМПЛЕКТНОСТЬ

4.1 Комплект поставки побудителей соответствует указанному в таблице 4.1.

Таблица 4.1

Обозначение	Наименование	Кол.	Примечание
	Побудитель расхода ПР-9	1 шт.	Согласно исполнению
	Комплект ЗИП	1 компл.	Согласно ИБЯЛ.418315.044 ЗИ
ИБЯЛ.418315.044 ВЭ	Ведомость эксплуатационных документов	1 экз.	
	Комплект эксплуатационных документов	1 компл.	Согласно ИБЯЛ.418315.044 ВЭ
<p>Примечание – По отдельному заказу изготовителем поставляются запасные части (взамен израсходовавших свой ресурс) и принадлежности:</p> <ul style="list-style-type: none"> а) гайка ИБЯЛ.758421.062 (для трубки ПВХ 4x1,5 мм); б) гайка мод.1703 6/4-М10x1 фирмы «SAMOZZI» (для трубки Ф-4Д, 4x1 мм); в) клапан ИБЯЛ.711141.243; г) мембрана ИБЯЛ.711331.013; д) прокладка ИБЯЛ.754152.450; е) виброопора 20.15А (М6); ж) кронштейн ИБЯЛ.301561.165; з) гайка ИБЯЛ.758421.037 (для трубки 8x1x3000-12x18Н10Т); и) переходник ИБЯЛ.713351.042 (для трубки 8x1x3000-12x18Н10Т); к) прокладка ИБЯЛ.754152.001-02 (для трубки 8x1x3000-12x18Н10Т); л) гайка ИБЯЛ.758421.072 (для трубки 8x1x3000-12x18Н10Т); м) ниппель ИБЯЛ.715351.016 (для трубки 8x1x3000-12x18Н10Т). 			

5 УКАЗАНИЕ МЕР БЕЗОПАСНОСТИ

5.1 Побудители должны применяться в соответствии с требованиями действующих «Правил устройства электроустановок» (ПУЭ), «Правил технической эксплуатации электроустановок потребителей» (ПТЭЭП) и настоящего паспорта.

5.2 К работе с побудителями допускаются лица, прошедшие соответствующий инструктаж по технике безопасности, изучившие настоящий паспорт и имеющие квалификационную группу по электробезопасности не ниже III.

5.3 Побудители могут использоваться только в невзрывоопасных помещениях.

5.4 При эксплуатации корпус побудителя должен быть заземлен в соответствии с требованиями ГОСТ 12.2.007.0-75.

5.5 Работы по техническому обслуживанию и ремонту побудителей должны производиться только после отключения их от сети электропитания с обязательным вывешиванием в местах отключения знаков согласно ГОСТ Р 12.4.026-2001.

5.6 Требования техники безопасности и производственной санитарии должны выполняться согласно «Правилам по охране труда на предприятиях и в организациях машиностроения» ПОТ РО-14000-001-98, утвержденным Департаментом экономики машиностроения Министерства экономики РФ от 12.03.98.

6 УКАЗАНИЯ ПО МОНТАЖУ И ЭКСПЛУАТАЦИИ

6.1 Чертежи внешнего вида побудителей представлены на рисунках 6.1 - 6.3.

ВНИМАНИЕ: ПЕРЕД МОНТАЖОМ ПРОИЗВЕСТИ НАРУЖНЫЙ ОСМОТР ПОБУДИТЕЛЕЙ И УБЕДИТЬСЯ В ОТСУТСТВИИ МЕХАНИЧЕСКИХ ПОВРЕЖДЕНИЙ!

6.2 Побудители устанавливаются на опору или кронштейн (поставляются по отдельному договору) с помощью 4-х виброопор, имеющих резьбу М6 (поставляются по отдельному договору). Установочные размеры побудителя - 71x90 мм.

6.3 Подключение штуцеров побудителя ПР-9-УХЛ4 «ВХОД» и «ВЫХОД» к газовому тракту осуществляется гайками ИБЯЛ.758421.062 (для трубки ПВХ 4x1,5 мм) или гайками мод.1703 6/4-М10x1 фирмы «SAMOZZI» (для трубки Ф-4Д, 4x1 мм). Гайки входят в комплект ЗИП.

6.4 Подключение штуцеров побудителя ПР-9-УХЛ4-Н «ВХОД» и «ВЫХОД» к газовому тракту осуществляется при помощи гаек ИБЯЛ.758421.037, переходников ИБЯЛ.713351.042, прокладок ИБЯЛ.754152.001-02 и трубки 8x1x3000-12x18Н10Т ГОСТ 9941-81. (Гайка ИБЯЛ.758421.037, переходник ИБЯЛ.713351.042, прокладка ИБЯЛ.754152.001-02 поставляются по отдельному договору).

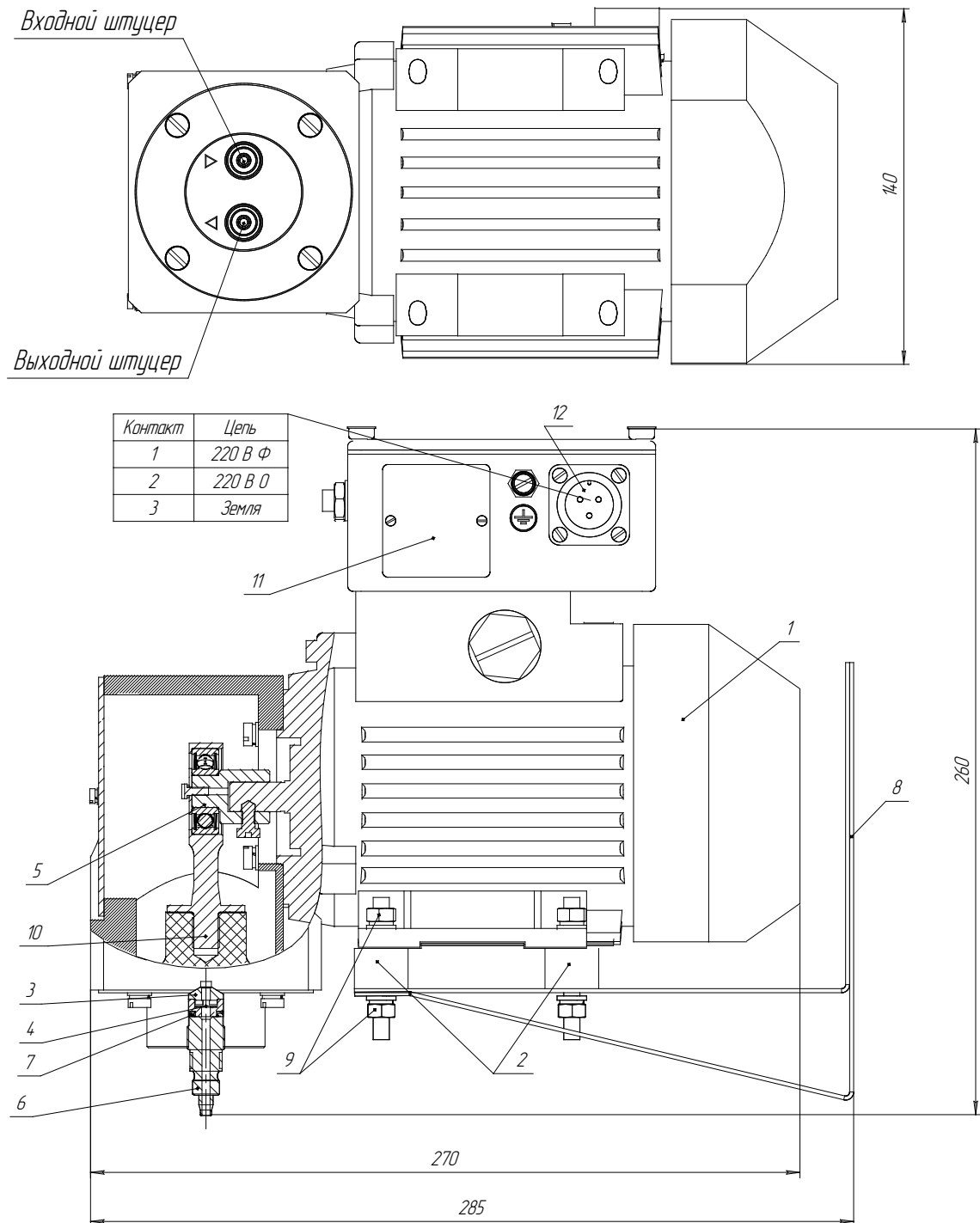
6.5 Подключение штуцеров побудителя ПР-9-УХЛ4-Ш «ВХОД» и «ВЫХОД» к газовому тракту осуществляется при помощи гаек ИБЯЛ.758421.072, ниппелей ИБЯЛ.715351.016 и трубки 8x1x3000-12x18Н10Т ГОСТ 9941-81. (Гайка ИБЯЛ.758421.072, ниппель ИБЯЛ.715351.016 поставляются по отдельному договору).

6.6 Заземлить корпус побудителя.

6.7 При содержании в газовой смеси (пробе), прокачиваемой побудителем, пыли и других механических примесей более $0,01 \text{ г/м}^3$, присоединить к входному штуцеру фильтр, обеспечивающий очистку пробы до содержания пыли и других механических примесей менее $0,01 \text{ г/м}^3$.

6.8 Произвести проверку герметичности газового тракта собранной схемы. Пробное давление должно быть не более 245,3 кПа ($2,5 \text{ кгс/см}^2$).

6.9 Подключить побудитель к сети электропитания согласно рисунку 6.1 (кабель подключения к сети питания в комплект поставки не входит).



- 1 – электродвигатель; 2 – виброопора; 3 – мембрана; 4 – клапан; 5 – эксцентрик;
 6 – штуцер; 7 – прокладка; 8 – кронштейн; 9 – крепеж; 10 – втулка; 11 – табличка;
 12 – разъем для подключения питания.

Примечание – Виброопора (2), кронштейн (8), крепеж (9) в комплект поставки не входят.

Рисунок 6.1 – Побудитель расхода ПР-9-УХЛ4. Внешний вид

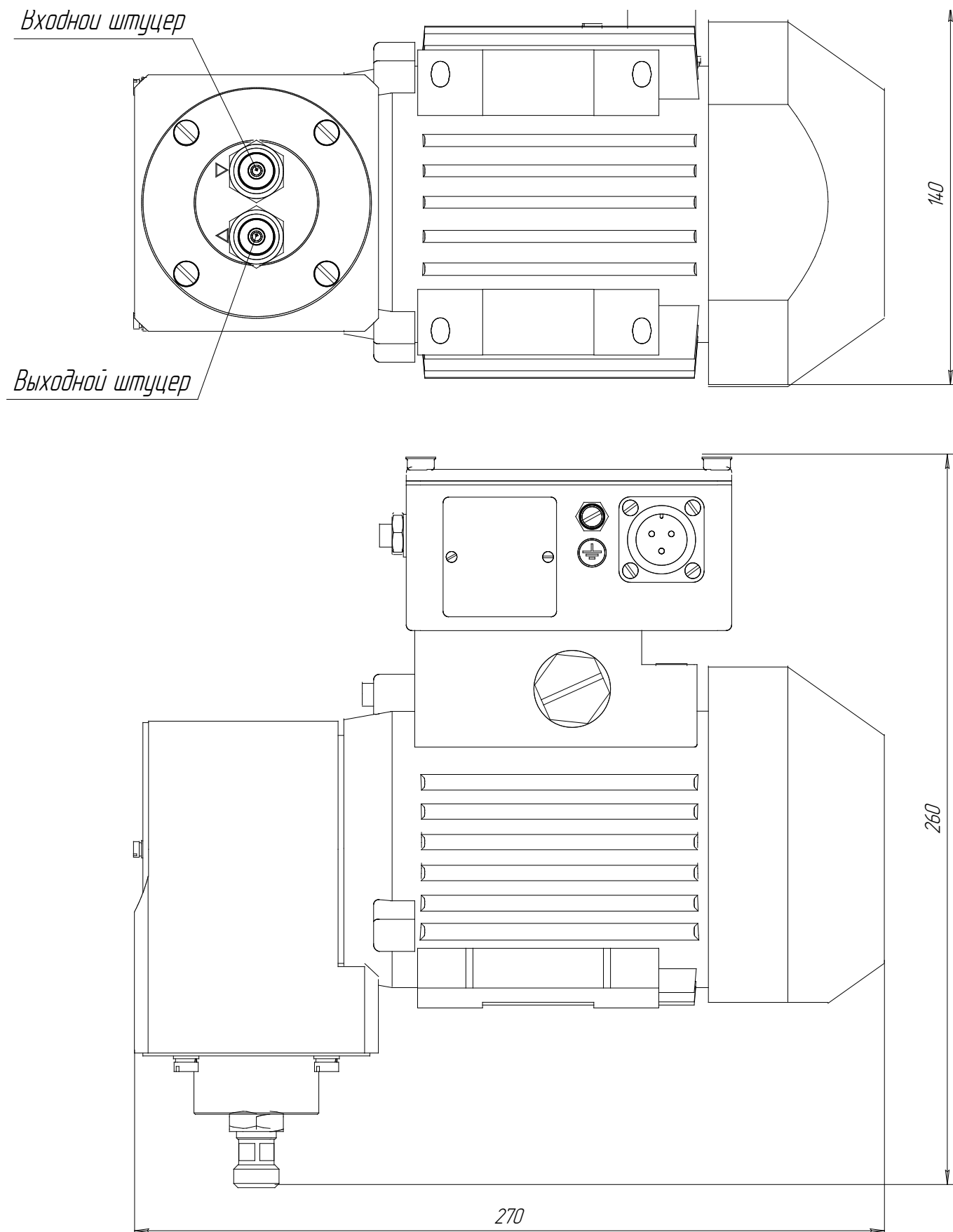


Рисунок 6.2 – Побудитель расхода ПР-9-УХЛ4-Н. Внешний вид
(Остальное см. рисунок 6.1)

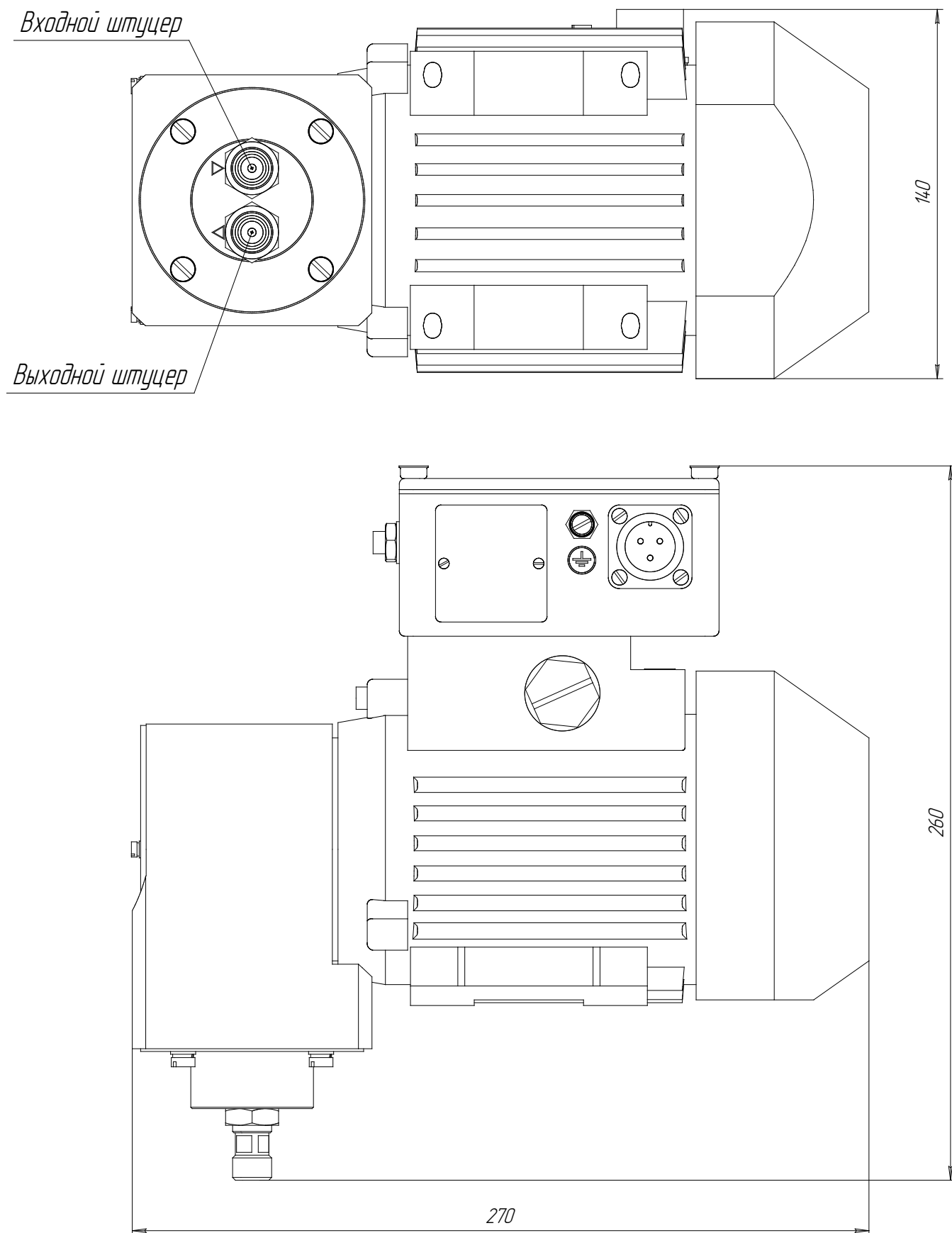


Рисунок 6.3 – Побудитель расхода ПР-9-УХЛ4-Ш. Внешний вид
(Остальное см. рисунок 6.1)

7 ВОЗМОЖНЫЕ НЕИСПРАВНОСТИ И СПОСОБЫ ИХ УСТРАНЕНИЯ

7.1 Возможные неисправности и способы их устранения приведены в таблице 7.1.

Таблица 7.1

Наименование неисправности	Вероятная причина	Способ устранения	Примечание
1 Снизилась или отсутствует производительность	1 Повреждена мембрана. 2 Повреждены клапаны.	1 Заменить мембрану. 2 Заменить клапаны.	После замены мембраны или клапанов по пп.8.4, 8.5 произвести проверку герметичности и производительности по пп.8.2, 8.3.
2 При включении в сеть побудитель не работает	1 Обрыв сетевого шнура. 2 Отсутствует напряжение питания.	1 Устранить обрыв или заменить шнур. 2 Проверить наличие напряжения питания.	
Примечание - Во всех остальных случаях ремонт производится на предприятии-изготовителе или в специализированных сервисных центрах. Список сервисных центров приведен в разделе «Представительства» на сайтах предприятия: www.analitpribor-smolensk.ru и аналитприбор.рф .			

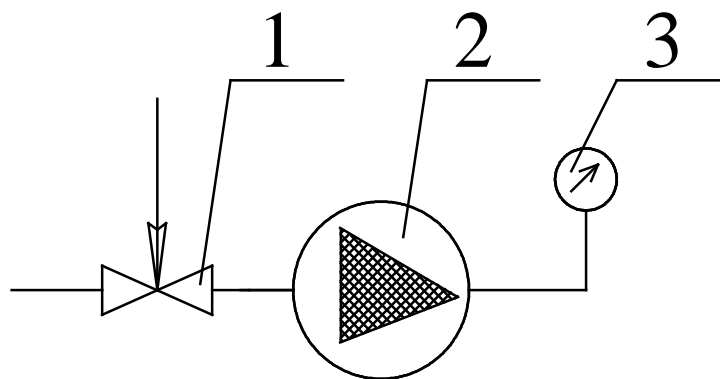
8 ТЕХНИЧЕСКОЕ ОБСЛУЖИВАНИЕ

8.1 Периодически, один раз в 6 месяцев, или при замене мембраны (клапанов), проверить герметичность и производительность побудителя по воздуху на соответствие паспортным данным.

ВНИМАНИЕ: ЗАМЕНА ДЕТАЛЕЙ В ПЕРИОД ГАРАНТИЙНОГО СРОКА ПРОИЗВОДИТСЯ ТОЛЬКО ПРЕДПРИЯТИЕМ-ИЗГОТОВИТЕЛЕМ ИЛИ ЕГО ПРЕДСТАВИТЕЛЕМ!

8.2 Для проверки герметичности побудителя необходимо:

- а) собрать схему согласно рисунку 8.1;
- б) создать избыточное давление в газовом тракте 245,3 кПа (2,5 кгс/см²) и выдержать 5 мин;
- в) зарегистрировать давление по манометру. Спад давления спустя 30 мин не должен превышать 2,45 кПа (0,025 кгс/см²).



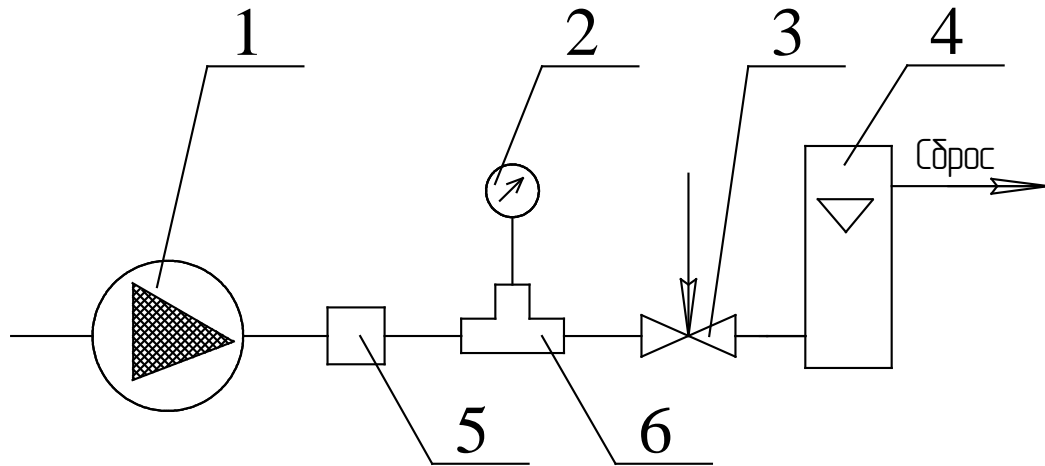
- 1 – вентиль запорно-регулирующий;
- 2 – побудитель расхода;
- 3 – манометр образцовый МО-250-0,25МПа (2,5 кгс/см²) кл.0,25.

Рисунок 8.1 – Схема проверки герметичности побудителей

При спаде давления более 2,45 кПа (0,025 кгс/см²) в течение 30 мин, необходимо определить место утечки путем обмыливания.

8.3 Для проверки производительности побудителя по воздуху необходимо:

а) собрать схему согласно рисунку 8.2;



1 – побудитель расхода;

2 – манометр образцовый МО-250-0,1 МПа (1,0 кгс/см²) кл.0,25;

3 – вентиль запорно-регулирующий;

4 – индикатор расхода;

5 – фильтр топливный GB-202, в качестве ресивера;

6 – тройник.

Рисунок 8.2 – Схема проверки производительности побудителя

б) подключить побудитель к сети переменного тока;

в) установить вентилем по манометру давление 39,3 кПа (0,4 кгс/см²);

г) контролировать производительность побудителя по индикатору расхода.

Производительность по воздуху должна быть не менее 4,0 дм³/мин.

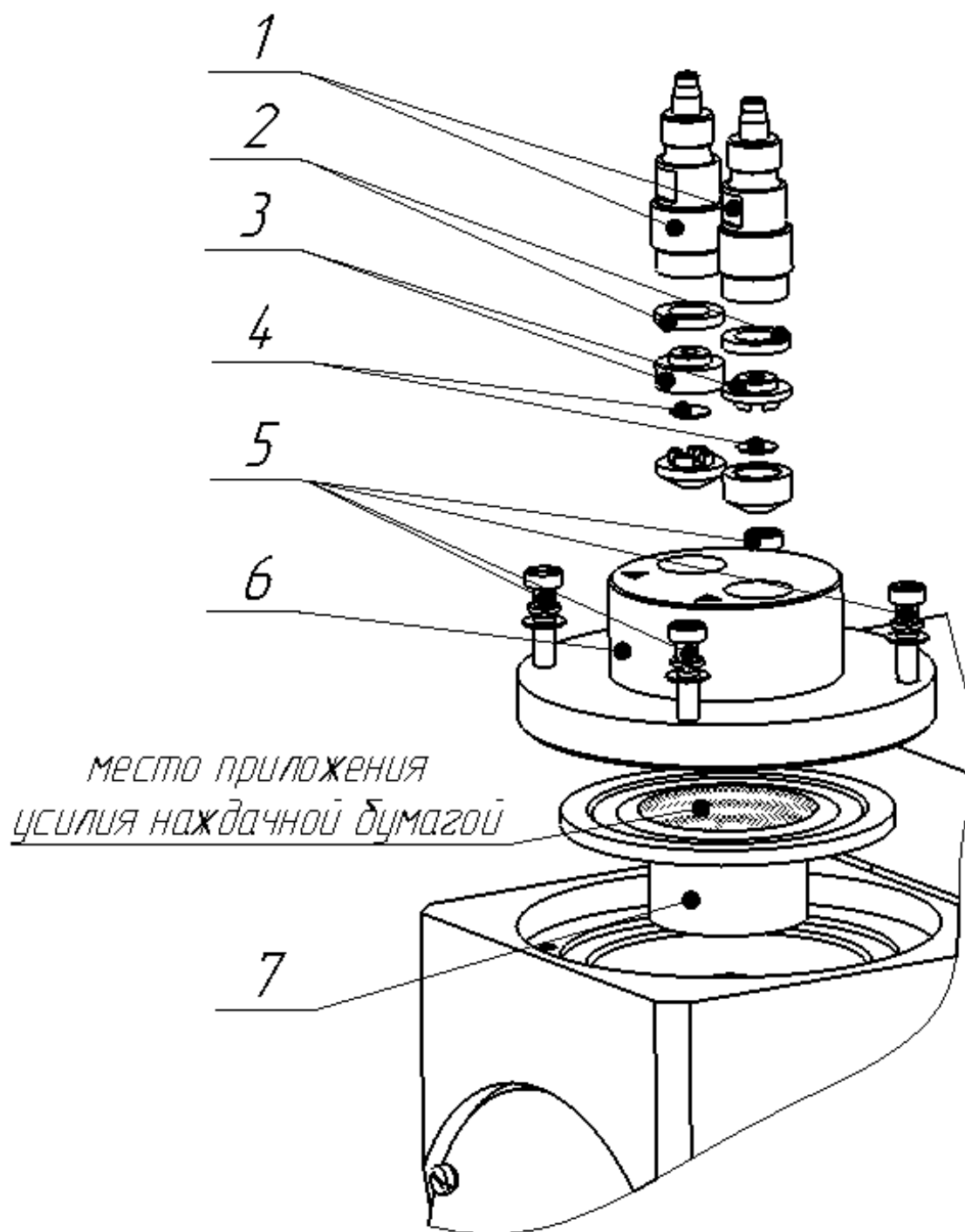
8.4 Для замены мембраны (7) (см. рисунок 8.3) необходимо:

а) снять корпус (6) (открутить четыре винта (5));

б) выкрутить мембрану (7) и заменить ее на новую (из комплекта ЗИП). Для демонтажа (монтажа) мембраны можно воспользоваться мелкой наждачной бумагой, приложив небольшое усилие, не повредив мембрану, в месте, указанном на рисунке 8.3;

в) произвести сборку побудителя.

ВНИМАНИЕ: ДЛЯ ОБЕСПЕЧЕНИЯ ГЕРМЕТИЧНОСТИ ПОБУДИТЕЛЯ НЕ ДОПУСКАЕТСЯ ПОВРЕЖДЕНИЯ БУРТА МЕМБРАНЫ (7) И НИЖНЕЙ ЧАСТИ КОРПУСА (6)!



- 1 – штуцер; 2 – прокладка; 3 – втулка; 4 – клапан;
5 – винт; 6 – корпус; 7 – мембрана.

Рисунок 8.3 – Схема разборки побудителей для замены элементов

8.5 Для замены клапанов (4) (см. рисунок 8.3) необходимо:

- а) выкрутить два штуцера (1);
- б) извлечь две фторопластовые прокладки (2) (по одной под каждым штуцером);
- в) извлечь втулки (3) (одна втулка для входного канала и одна для выходного);
- г) заменить клапаны (4) на новые (из комплекта ЗИП);
- д) произвести сборку побудителя, заменив фторопластовые прокладки (2) на новые (из комплекта ЗИП).

ВНИМАНИЕ: НЕ ПЕРЕПУТАТЬ ВХОДНОЙ И ВЫХОДНОЙ КАНАЛЫ!

9 СВИДЕТЕЛЬСТВО О ПРИЕМКЕ

9.1 Побудитель расхода ПР-9-_____, ИБЯЛ.418315.044_____, заводской номер _____, изготовлен и принят в соответствии с действующей технической документацией и признан годным для эксплуатации.

Представитель предприятия

МП (место печати)

Дата**10 СВИДЕТЕЛЬСТВО ОБ УПАКОВЫВАНИИ**

10.1 Побудитель расхода упакован на ФГУП «СПО «Аналитприбор» г. Смоленска согласно требованиям, предусмотренным в действующей технической документации.

Дата упаковки _____
(штамп)

Упаковку произвел _____
(штамп упаковщика)

11 СВЕДЕНИЯ ОБ ОТГРУЗКЕ

11.1 Дата отгрузки ставится на этикетке. Этикетку сохранять до конца гарантийного срока.

12 СВЕДЕНИЯ ОБ УТИЛИЗАЦИИ

12.1 Побудители не оказывают химических, механических, радиационных, электромагнитных, термических и биологических воздействий на окружающую среду.

12.2 По истечении установленного срока службы побудители не наносят вреда здоровью людей и окружающей среде.

12.3 Утилизация должна проводиться в соответствии с правилами, действующими в эксплуатирующей организации.

12.4 При утилизации необходимо руководствоваться Федеральным законом «Об отходах производства и потребления» № 89 от 24.06.1998 г.

Лист регистрации изменений

Изм.	Номера листов (страниц)				Всего листов в документе	Номер документа	Подпись	Дата
	измененных	замененных	новых	аннулированных				