

ТЕРМОСКОП-200

Стационарные пирометры частичного излучения Термоскоп-200 с широким выбором температурных и спектральных диапазонов. Идеальная замена устаревшего советского пирометрического оборудования.

Стационарный пирометр Термоскоп-200 специально спроектирован для массового применения в промышленности.

Благодаря широкому выбору температурных и спектральных диапазонов приборы охватывают практически полный спектр задач температурного контроля технологических процессов на предприятиях.

Индивидуальная калибровка каждого пирометра и цифровая компенсация окружающей температуры гарантируют высокую точность измерения и взаимозаменяемость приборов.

Пылевлагонепроницаемый корпус пирометра и водо/воздухоохлаждаемый защитный кожух гарантируют надежную эксплуатацию прибора в тяжелых заводских условиях.

Для точного наведения пирометра на объект специально спроектированы накручиваемые оптический и лазерный визеры.

Широкий набор монтажных аксессуаров позволяет легко и надежно устанавливать приборы.

Отличительные особенности

- широкий температурный диапазон от -20°C до 2000°C
- индивидуальная калибровка
- специальная модель для измерения температуры стекла
- широкий выбор параметров оптики
- специальная оптическая система защиты от боковых подсветок
- цифровая обработка сигнала
- настраиваемая излучательная способность
- питание и линейный аналоговый выход по одной токовой петле
- пылевлагонепроницаемый корпус
- стандартное крепление и водо/воздухоохлаждаемый защитный кожух
- накручиваемый оптический или лазерный визир

ТЕРМОСКОП-200

ТУ 4211-001-15061326-2003

Основные характеристики

Модель (Блок В)	Спектральный диапазон	Температурный диапазон
ВТО	0.8 мкм	от 700 до 1300°C
ВТ1	0.8 мкм	от 800 до 1400°C
ВТ2	0.8 мкм	от 1000 до 2000°C
СТО	1.5 мкм	от 400 до 900°C
СТ1	1.5 мкм	от 500 до 1200°C
НТО	от 8 до 14 мкм	от -20 до 500°C
НТ1	от 8 до 14 мкм	от 0 до 500°C
СЛ(Стекло)	5.14 мкм	от 300 до 1500°C

Точность	1%
Воспроизводимость	0.5%
Разрешение	1°C
Быстродействие	500 мс
Излучательная способность	настраиваемая от 0.1 до 1 с шагом 0.01

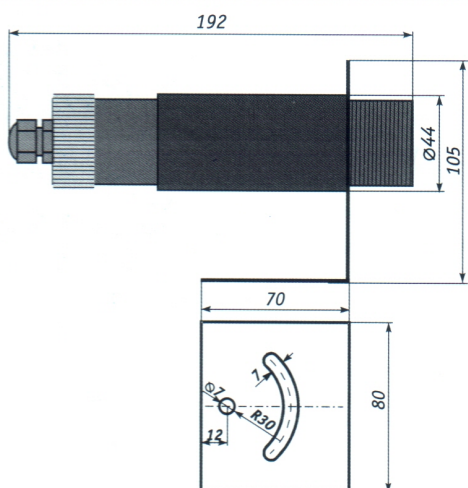
Электрические характеристики

Линейный аналоговый выход	4...20 мА
Питание	24В±20%, токовая петля 4...20 мА
Максимальное сопротивление токовой петли	700 Ом

Физические характеристики

Защита от воздействий среды:	IP65
Температура окружающей среды: без охлаждения	от -30 до 70°C
с охлаждаемым защитным кожухом	от -30 до 130°C
Масса, не более	1 кг

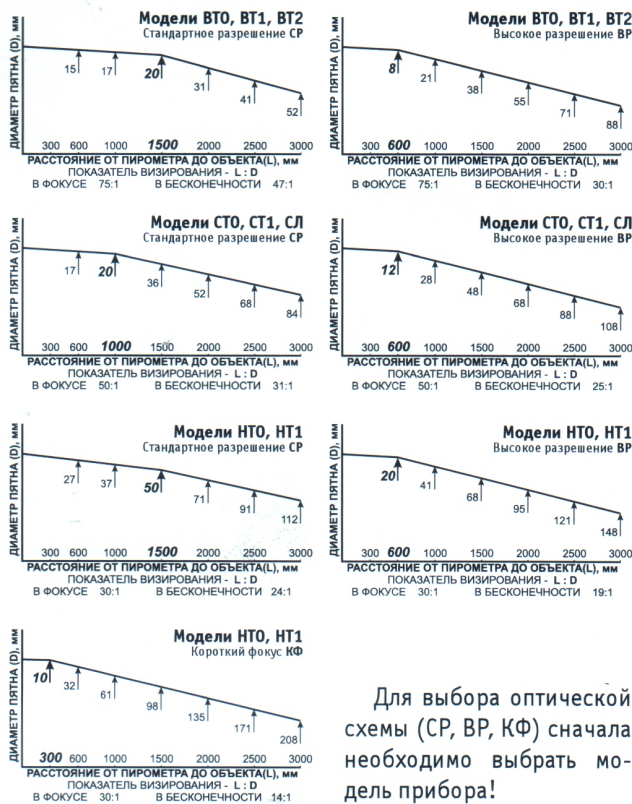
Габариты и крепление



Возможны изменения характеристик без предварительного уведомления.

8

Характеристики оптической системы



Для выбора оптической схемы (СР, ВР, КФ) сначала необходимо выбрать модель прибора!

Обозначение прибора при заказе

Блок:	A	B	C
Термоскоп-200-	-	-	-
	Оптическая схема	Модель	Модификация прибора

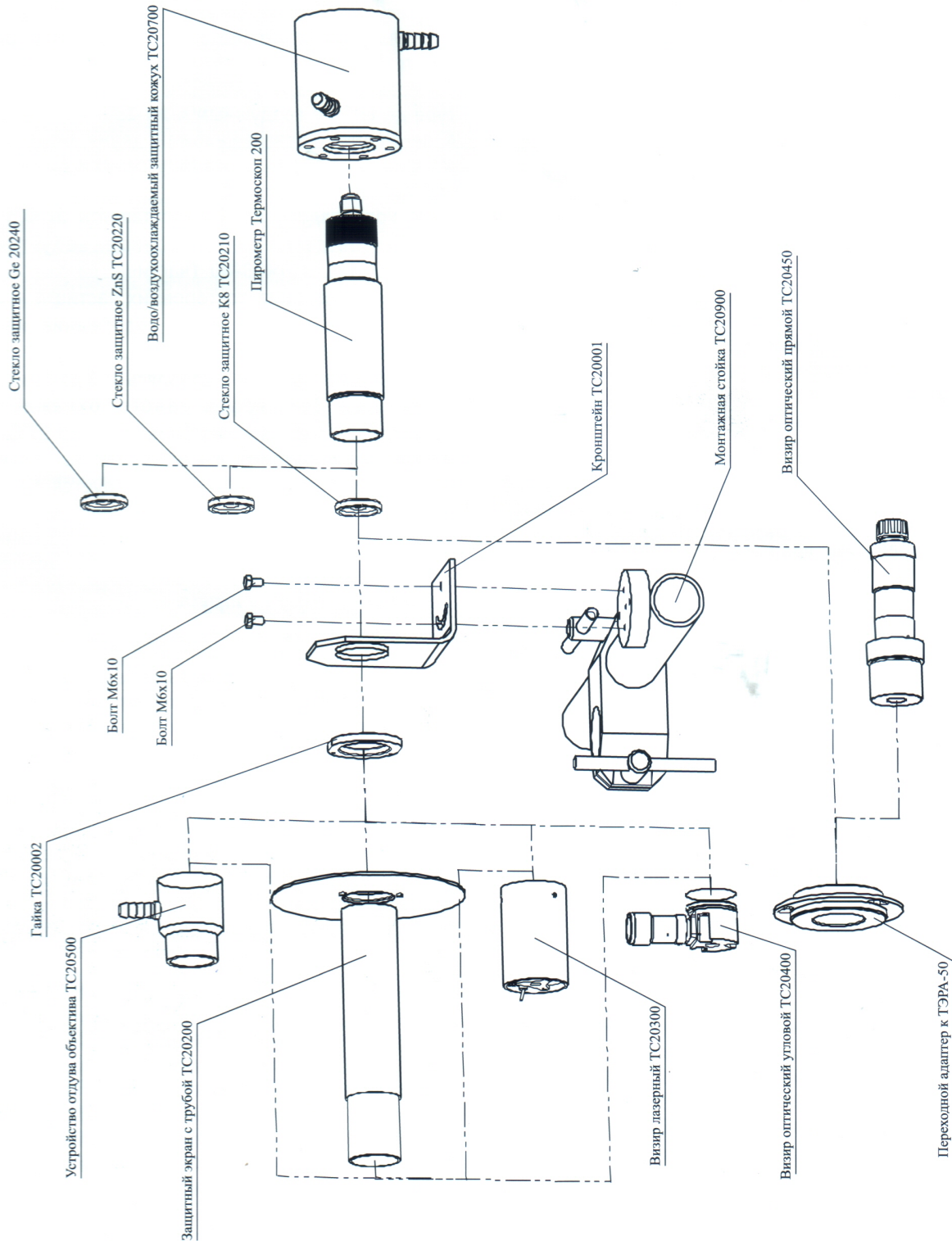
Пример записи обозначения приборов при заказе и в документации другой продукции:
Термоскоп-200-ВТ1-СР ТУ 4211-001-15061326-2003

Комплект:

- пирометр, стандартный кронштейн крепления.
- Дополнительно заказываемые аксессуары:**
- оптический видоискатель или лазерный прицел;
- защитное стекло входного объектива;
- водо/воздухоохлаждаемый защитный кожух;
- защитный экран с трубой;
- устройство отдува объектива (воздуходувная насадка);
- переходной адаптер к стандартному креплению ТЕРА-50;
- регулируемая монтажная стойка.

ИК-ПИРОМЕТРЫ СЕРИИ ТЕРМОСКОП

Общий вид дополнительных аксессуаров и порядок их установки



ТЕРМОСКОП-200

ТУ 4211-001-15061326-2003

Устройство отдува объектива (воздуходувная насадка)

Устройство отдува объектива ТС20500 применяется для предотвращения попадания на входной объектив пирометра пыли, влаги, аэрозолей, пара и т.п.

Поток воздуха подается через штуцер внешним диаметром 12 мм (внутренним 8 мм). Скорость потока воздуха должна быть от 0.5 до 3 литров в секунду. Во избежание загрязнения объектива подаваемым воздухом рекомендуется использовать очищенный («инструментальный») воздух не хуже, чем 4 класс ГОСТ 17433-80 (частицы размером до 10 мкм, содержание посторонних частиц 2 мг/м³, содержание воды 16 мг/м³, содержание капельных фракций масла 800 мг/м³).

Устройство отдува объектива монтируется на пирометр с помощью резьбового соединения. В свою очередь, на него можно накрутить другие аксессуары.

Защитное стекло

Во избежание повреждения объектива пирометра (царапины, сколы, спекание пыли), прибор может быть дополнительно оснащен сменным защитным стеклом ТС202хх.

При использовании защитного стекла необходимо ввести поправку на его поглощение.

Оптический видоискатель и лазерный прицел

Накручиваемые оптический видоискатель и лазерный прицел позволяют точно навести пирометр на цель. Особенно они необходимы если объект измерения имеет малые размеры или необходимо измерять температуру через смотровое окно, например, стена печи.

Оптический видоискатель рекомендуется использовать для наведения на яркие объекты, температура которых выше 600°C. Лазерный прицел рекомендуется использовать для наведения на темные объекты, температура которых ниже 700°C.

Оптический видоискатель и лазерный прицел монтируются на пирометр с помощью резьбового соединения. Их можно накручивать как на сам пирометр, так и на воздуходувную насадку.

После наведения пирометра на цель, необходимо снять визиры, так как они не прозрачны для пирометра!

Возможны изменения характеристик без предварительного уведомления.

Водо/воздухоохлаждаемый кожух

Водо/воздухоохлаждаемый кожух ТС20700 служит для защиты пирометра в условиях повышенных температур окружающей среды. Он позволяет применять пирометр при окружающей температуре до 80°C с воздушным и до 130°C с водяным охлаждением. Кожух снабжен двумя штуцерами внешним диаметром 14 мм (внутренним 10 мм) для подсоединения шлангов.

Расход воздуха должен составлять от 0.5 до 2 м³/мин. Воздух должен быть очищен не хуже, чем 10 класс ГОСТ 17433-80 (частицы размером до 80 мкм, содержание посторонних частиц 4 мг/м³, содержание воды 16 мг/м³, содержание масла 800 мг/м³).

Расход воды должен составлять от 2 до 5 литров в минуту. Для эффективного охлаждения температура воды должна быть от 10 до 27°C. Во избежание образования конденсата на входном объективе пирометра не рекомендуется применение холодной воды (ниже 10°C).

Защитный экран с трубой

Защитный экран с трубой ТС20200 предназначены для устранения попадания пыли на входной объектив пирометра, а также отражения интенсивного потока ИК излучения.

Защитный экран с трубой монтируются на пирометр с помощью резьбового соединения. В свою очередь, на трубу можно накрутить другие аксессуары, например, воздуходувную насадку.

Переходной адаптер и регулируемая монтажная стойка

Переходной адаптер служит для крепления пирометра к арматуре телескопа ТЭРА-50.

Регулируемая монтажная стойка ТС20900 предназначена для легкого и надежного крепления любых стационарных пирометров типа «Термоскоп». Монтажный кронштейн позволяет соединять между собой две стандартные трубы диаметром 42 мм. Кронштейн обеспечивает 4 степени свободы, что позволяет точно и с наименьшими усилиями навести пирометр на объект.