

Манометры коррозионностойкие виброустойчивые

Тип ТМ (ТВ, ТМВ), серия 21

Промышленные манометры, устойчивые к воздействию агрессивных измеряемых сред, с возможностью гидрозаполнения (виброустойчивый)

! При измерении давления с высокими динамическими нагрузками прибор необходимо заполнить глицерином или силиконом

Прибор поставляется «сухой» (готовый к гидрозаполнению) или заполненный глицерином (силиконом) по требованию заказчика

Диаметр корпуса, мм

40, 50, 63, 100, 150

Класс точности

Ø100, 150	1,0
Ø63	1,5
Ø40, 50	2,5

Диапазон показаний давлений, МПа

ТМ (Ø40, 50)	0...0,25 / 0,4 / 0,6 / 1 / 1,6 / 2,5 / 4 / 6
ТМ (Ø63, 100, 150)	0...0,1 / 0,16 / 0,25 / 0,4 / 0,6 / 1 / 1,6 / 2,5 / 4 / 6 / 10 / 16 / 25 / 40 / 60 / 100*
ТВ**	-0,1...0
ТМВ**	-0,1...0,15 / 0,3 / 0,5 / 0,9 / 1,5 / 2,4

* — только для Ø100, 150

** — кроме Ø40, 50

Диапазон рабочих температур, °С

Окружающая среда:

-20...+60 (глицерин ПК-94)

-60...+60 (силикон АК-50)

-60...+60 (без заполнения)

Измеряемая среда:

-30...+200 (без заполнения)

-30...+100 (с заполнением)

Рабочие диапазоны

Постоянная нагрузка: ¾ шкалы

Переменная нагрузка: ½ шкалы

Кратковременная нагрузка: 110% шкалы

Корпус

IP65, нержавеющая сталь 08X18H10

Кольцо

Нержавеющая сталь 08X18H10,

Ø100, 150 — байонетное

Ø40, 50, 63 — завальцованное

Штуцер, чувствительный элемент, трибно-секторный механизм

Нержавеющая сталь 08X17H13M2

Циферблат

Алюминий, шкала черная на белом фоне

Стекло

Органическое

Присоединение

Радиальное — все Ø

Осевое — Ø40, 50, 63

Эксцентрическое — Ø100, 150

Резьба присоединения**

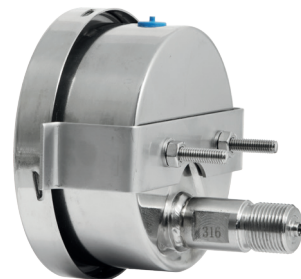
Ø100, 150	G½ / M20x1,5
Ø63	G¼ / M12x1,5
Ø50	G¼
Ø40	G¼

** — под заказ другие резьбы

Техническая документация

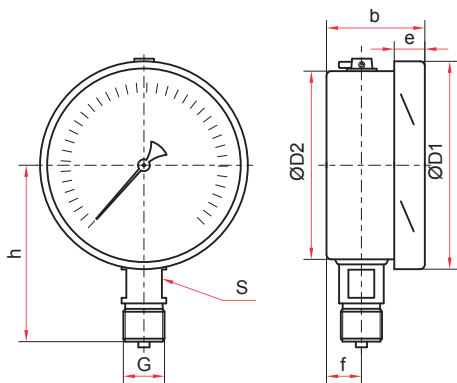
TU 4212-001-4719015564-2008

ГОСТ 2405-88

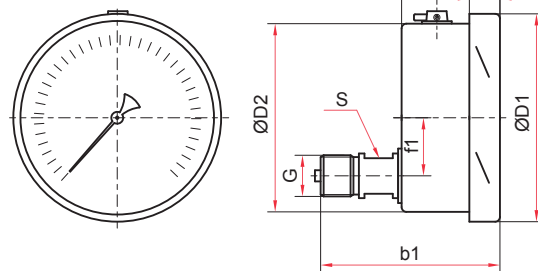


Пример обозначения: ТМ — 521Р.10 (0—1,6 МПа) G½ 1,0

ТМ —	5	2	1	Р	1	0	(0—1,6 МПа)	G½	1,0
Тип манометр вакуумметр мановакуумметр	1 2 3 5 6	2	1	Р РКТ Т ТС ТКП ТЭ ТЭКП ТЭКТ ТЭС	0 1 2	0	0...0,1 / 0,16 / 0,25 / 0,4 / 0,6 / 1 / 1,6 / 2,5 / 4 / 6 / 10 / 16 / 25 / 40 / 60 / 100 -0,1...0 -0,1...0,15 / 0,3 / 0,5 / 0,9 / 1,5 / 2,4	G½ / M20x1,5 G¼ / M12x1,5 G¼ G¼	1,0 1,5 2,5
Диаметр корпуса, мм	40 50 63 100 150	нержавеющая сталь	нержавеющая сталь	радиальное радиальное с задним фланцем осевое осевое со скобой осевое с передним фланцем эксцентрическое эксцентрическое с передним фланцем эксцентрическое с задним фланцем эксцентрическое со скобой	нет глицерин силикон	нет	0...0,1 / 0,16 / 0,25 / 0,4 / 0,6 / 1 / 1,6 / 2,5 / 4 / 6 / 10 / 16 / 25 / 40 / 60 / 100 -0,1...0 -0,1...0,15 / 0,3 / 0,5 / 0,9 / 1,5 / 2,4	G½ / M20x1,5 G¼ / M12x1,5 G¼ G¼	1,0 1,5 2,5
Материал корпуса	2	нержавеющая сталь	нержавеющая сталь	радиальное радиальное с задним фланцем осевое осевое со скобой осевое с передним фланцем эксцентрическое эксцентрическое с передним фланцем эксцентрическое с задним фланцем эксцентрическое со скобой	нет глицерин силикон	нет	0...0,1 / 0,16 / 0,25 / 0,4 / 0,6 / 1 / 1,6 / 2,5 / 4 / 6 / 10 / 16 / 25 / 40 / 60 / 100 -0,1...0 -0,1...0,15 / 0,3 / 0,5 / 0,9 / 1,5 / 2,4	G½ / M20x1,5 G¼ / M12x1,5 G¼ G¼	1,0 1,5 2,5
Материал штуцера и чувствительного элемента	1	нержавеющая сталь	нержавеющая сталь	радиальное радиальное с задним фланцем осевое осевое со скобой осевое с передним фланцем эксцентрическое эксцентрическое с передним фланцем эксцентрическое с задним фланцем эксцентрическое со скобой	нет глицерин силикон	нет	0...0,1 / 0,16 / 0,25 / 0,4 / 0,6 / 1 / 1,6 / 2,5 / 4 / 6 / 10 / 16 / 25 / 40 / 60 / 100 -0,1...0 -0,1...0,15 / 0,3 / 0,5 / 0,9 / 1,5 / 2,4	G½ / M20x1,5 G¼ / M12x1,5 G¼ G¼	1,0 1,5 2,5
Присоединение (расположение штуцера)	Р	радиальное	радиальное с задним фланцем	осевое осевое со скобой осевое с передним фланцем эксцентрическое эксцентрическое с передним фланцем эксцентрическое с задним фланцем эксцентрическое со скобой	нет глицерин силикон	нет	0...0,1 / 0,16 / 0,25 / 0,4 / 0,6 / 1 / 1,6 / 2,5 / 4 / 6 / 10 / 16 / 25 / 40 / 60 / 100 -0,1...0 -0,1...0,15 / 0,3 / 0,5 / 0,9 / 1,5 / 2,4	G½ / M20x1,5 G¼ / M12x1,5 G¼ G¼	1,0 1,5 2,5
Гидрозаполнение	0	нет	глицерин	силикон	нет	нет	0...0,1 / 0,16 / 0,25 / 0,4 / 0,6 / 1 / 1,6 / 2,5 / 4 / 6 / 10 / 16 / 25 / 40 / 60 / 100 -0,1...0 -0,1...0,15 / 0,3 / 0,5 / 0,9 / 1,5 / 2,4	G½ / M20x1,5 G¼ / M12x1,5 G¼ G¼	1,0 1,5 2,5
Электроконтактная приставка	0	нет	глицерин	силикон	нет	нет	0...0,1 / 0,16 / 0,25 / 0,4 / 0,6 / 1 / 1,6 / 2,5 / 4 / 6 / 10 / 16 / 25 / 40 / 60 / 100 -0,1...0 -0,1...0,15 / 0,3 / 0,5 / 0,9 / 1,5 / 2,4	G½ / M20x1,5 G¼ / M12x1,5 G¼ G¼	1,0 1,5 2,5
Диапазон показаний давлений, МПа	ТМ	0...0,1 / 0,16 / 0,25 / 0,4 / 0,6 / 1 / 1,6 / 2,5 / 4 / 6 / 10 / 16 / 25 / 40 / 60 / 100	ТВ	-0,1...0	ТМВ	-0,1...0,15 / 0,3 / 0,5 / 0,9 / 1,5 / 2,4	Резьба присоединения	Ø100, 150 Ø63 Ø50 Ø40	1,0 1,5 2,5
Класс точности	Ø100, 150 Ø63 Ø40, 50	1,0 1,5 2,5							



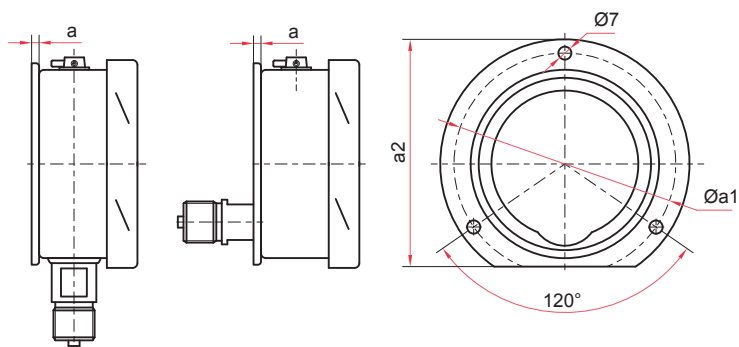
Радиальное присоединение (Ø100, 150 мм)



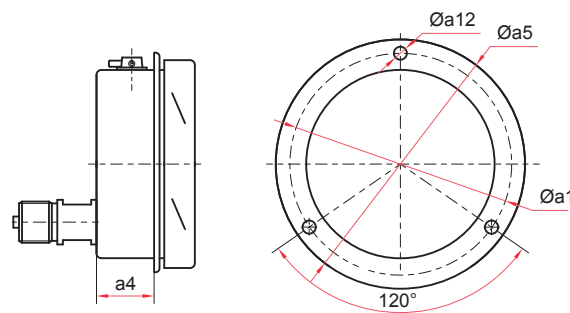
Эксцентрическое присоединение (Ø100, 150 мм)

Основные размеры (мм), вес (кг), объем (мл)

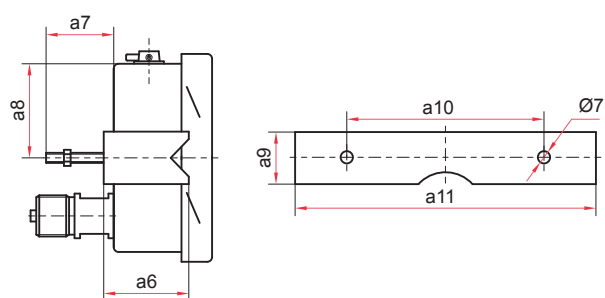
Ø	D1	D2	b	b1	e	h	f	f1	S	G	Вес	Вес с заполнением	Объем заполняющей жидкости
100	111	100	50	97	17	98	18	30	17	G½ или M20x1,5	0,58	0,93	350
150	161	150	54	99	18	122	20	30	17		1,07	1,84	770



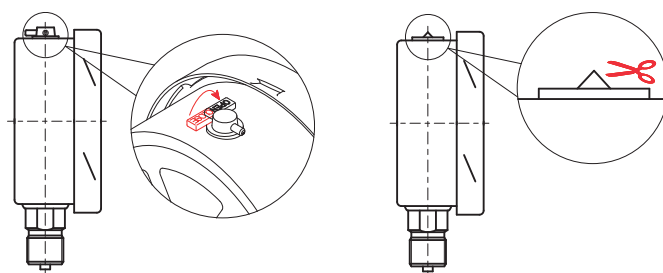
Радиальное и эксцентрическое присоединения с задним фланцем (Ø100, 150 мм)



Эксцентрическое присоединение с передним фланцем (Ø100, 150 мм)



Эксцентрическое присоединение со скобой (Ø100, 150 мм)

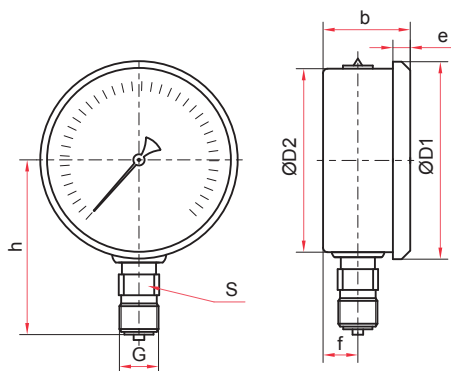


Для манометра с гидрозаполнением

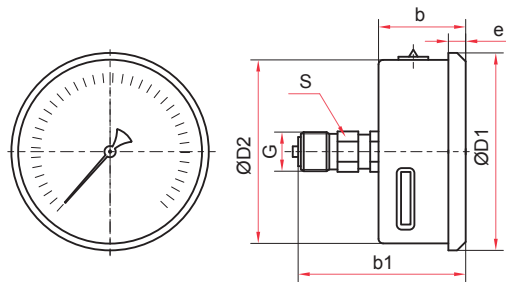
! После монтажа необходимо открыть клапан на пробке прибора (положение OPEN) или проколоть/срезать специальный выступ (в зависимости от типа пробки)

Основные размеры (мм)

Ø	a	a1	a2	a4	a5	a6	a7	a8	a9	a10	a11	a12
100	5	116	121	32	132	38	30	50	26	50	128	5,3
150	5	166	170	36	182	39	30	75	28	105	165	6,3



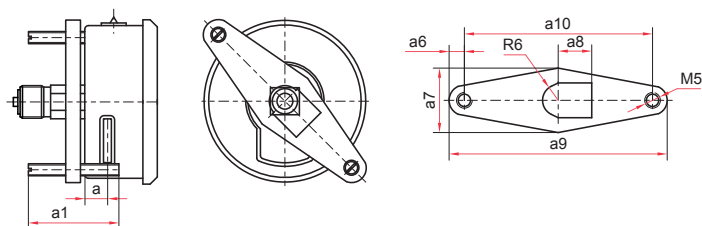
Радиальное присоединение (Ø40, 50, 63 мм)



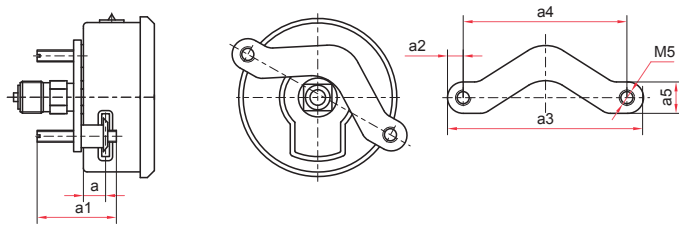
Осевое присоединение (Ø40, 50, 63 мм)

Основные размеры (мм), вес (кг), объем (мл)

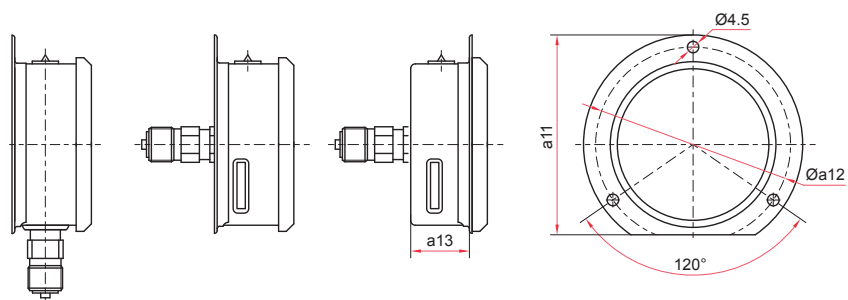
Ø	D1	D2	b	b1	e	h	f	S	G	Вес	Вес с заполнением	Объем заполняющей жидкости
40	47	41	26	46	5	42	8	11	G ¹ / ₈	0,07	0,12	50
50	58	52	29	53	6	55	11	14	G ¹ / ₄	0,11	0,19	80
63	68	62	36	59	7	58	15	14	G ¹ / ₄ или M12x1,5	0,16	0,25	90



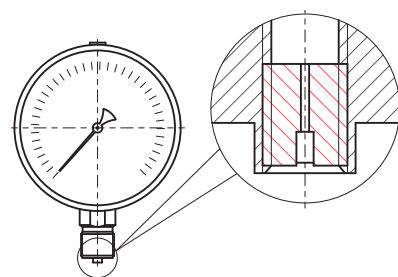
Осевое присоединение со скобой тип 1 (Ø63 мм)



Осевое присоединение со скобой тип 2 (Ø63 мм)



Исполнение с фланцем (Ø63 мм)



Демпфер для манометра

Основные размеры (мм)

Ø	a	a1	a2	a3	a4	a5	a6	a7	a8	a9	a10	a11	a12	a13
63	7	35	7	85	72	14	7	32	14	83	71	78	75	29