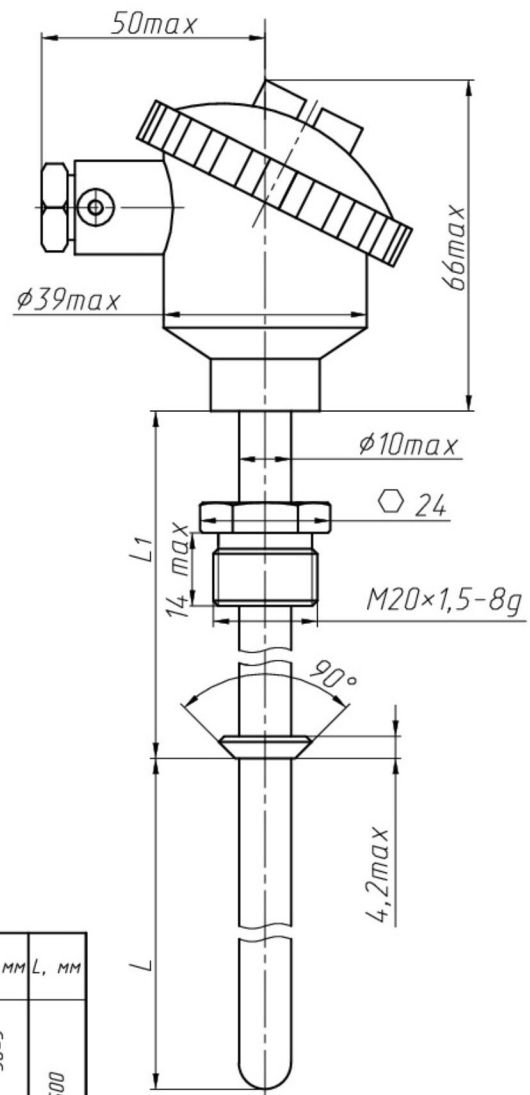


Исполнение 3



Исполнение 4

Верхний предел измеряемой температуры, °C	L ₁ , мм	L, мм
0; 25; 50; 100	50±3	20...500
150; 200; 250; 300; 350; 400	80±3	

Рисунок А.2